

manuscript_current

by Turnitin UBH

Submission date: 28-Oct-2023 08:32AM (UTC+0700)

Submission ID: 2188781002

File name: manuscript_current.docx (290.66K)

Word count: 5916

Character count: 39338

Pengaruh Strategi Bisnis Terhadap Kinerja Usaha Kecil Kuliner Kemasan: Sistik Pengendalian Manajemen sebagai Variable Moderasi

Zaitul¹
Chesren Putri Jayanti¹
Delvi Okti Yasni¹
Anggela Wahyuni¹
Dandes Rifa¹
Desi Ilona²

¹Jurusan Akuntansi, Fakultas Ekonomi dan Bisnis, Universitas Bung³atta, Indonesia

²Jurusan Akuntansi, Universitas Ekasakti, Fakultas Ekonomi, Indonesia

*Penulis korespondensi: zaitul@bunghatta.ac.id

Abstract

This study investigates the relationship between business strategy and small enterprise performance. Besides, this study also examines the role of management control systems as moderating variables between business strategy and the performance of small enterprises. A resource-based view is applied to see the role of business strategy as a determinant of small enterprises' performance. In addition, contingency theory is used to see the role of management control systems as a predictor of business performance. The object of the study is small culinary enterprises operating in Padang City. Thirty small culinary enterprises are participating in this study. This study uses the primary data collected through a survey. There are three types of variables in this study: dependent variable (performance), independent variables (business strategy) and moderating variables (management control system). Small Enterprise performance has twelve items. Business strategy is divided into two variables: cost leadership strategy and differentiation strategy and these variables have seven items each. Like business strategy, management control system (MCS) also has two types of variables: diagnostic MCS and interactive MCS. These variables have five items for each. This study uses the structural equation model (SEM-PLS) by applying the smart-pls. The result shows that only one hypothesis was accepted: a significant positive relationship between cost leadership strategy and small enterprise performance. Theoretically, this study contributes to the resources-based theory. This finding can be used to improve small enterprise performance by implementing a low-cost strategy.

Kata Kunci: kinerja usaha kecil, strategi bisnis, sistim pengendalian manajemen.

PENDAHULUAN

Usaha kecil merupakan salah satu jenis *Small Medium Enterprise* (SME) atau Usaha Kecil dan Menengah (UKM). UKM memainkan peran penting dalam pertumbuhan ekonomi suatu negara (Anton et al., 2015). (Muda et al., 2016) berpendapat bahwa UKM berperan penting dalam Pembangunan di daerah baik Kabupaten maupun Kota. Pentingnya UKM bagi Pembangunan negara adalah penyerapan tenaga kerja sekitar 75% (Anton et al., 2015) dan

secara global, UKM menyumbang sebesar 55% ke produk domestik kotor atau Gross Domestic Product (Dong & Men, 2014). Isu yang berhubungan dengan UKM adalah kurangnya penerapan teknologi, pengelolaan sumberdaya yang kurang efektif dan penerapan sistem baik strategi maupun pengendalian (Najib & Fahma, 2020). Berbagai usaha telah dilakukan untuk mendukung perkembangan usaha kecil di Indonesia seperti dorongan untuk mengadopsi fintech (Nugraha et al., 2022; Suryono et al., 2019). Namun ketersediaan temuan empiris tentang peran strategi bisnis dan sistem pengendalian manajemen sangat terbatas.

Strategi bisnis adalah cara untuk mencapai kinerja usaha kecil. Strategi terdiri dari strategi pada majam¹¹ puncak atau grand strategy, strategi bisnis dan strategi fungsional (Wernerfelt, 1984). Strategi bisnis terdiri dari strategi biaya rendah, strategi diferensiasi dan strategi fokus (Fiegenbaum & Thomas, 1995). Implementasi strategi dan sistem pengendalian manajemen sangat jarang di teliti oleh peneliti sebelumnya dengan menggunakan usaha kecil dan kebanyakan penelitian sebelumnya fokus pada usaha menengah dan besar (Arachchilage & Smith, 2013; Ismail & Bangun, 2015). Dengan implementasi strategi bisnis dan sistem pengendalian manajemen akan membantu usaha kecil meningkatkan kinerjanya sehingga jumlah karyawan dan kontribusi ke PDB menjadi tinggi. Penelitian tersebut tidak menggunakan objek usaha kecil yang bergerak dibidang makanan. Selanjutnya, penelitian pengaruh strategi bisnis terhadap kinerja juga sudah dilakukan oleh penelitian sebelumnya (Abdillah et al., 2019; Acquaah, 2013; Armiani et al., 2021; González-Rodríguez et al., 2018; Hartato & H²⁸doyo, 2021; Izzudin & Dahtiah, 2020; Mustikowati & Tysari, 2014; Natapermana et al., 2020; Primadhita et al., 2021; Yuliansyah et al., 2016). Namun hasil penelitian di atas belum menghasilkan hasil yang konklusif dimana Sebagian menemukan strategi bisnis berpengaruh positif dan Sebagian lagi menemukan negatif. Bahkan ada temuan yang menyimpulkan tidak berpengaruh.

Temuan empiris tentang pengaruh sistem pengendalian manajemen terhadap kinerja juga telah ditemukan (Acquaah, 2013; Aliyu et al., 2014; Dharmayanti et al., 2023; Duréndez et al., 2016; Izzudin & Dahtiah, 2020; Junita et al., 2018; Mahulette et al., 2020). Sama dengan pengaruh strategi bisnis terhadap kinerja, pengaruh sistem pengendalian manajemen juga belum konsisten. Peran sistem pengendalian manajemen sebagai variable moderasi antara strategi bisnis dan kinerja juga telah diteliti oleh para ahli (Arachchilage & Smith, 2013; Gani & Jermias, 2012; Ismail & Bangun, 2015). Namun penelitian nya dilakukan pada sektor non makanan k⁴⁷ususnya yang digerakan oleh usaha kecil. Untuk itu perlu dilakukan penelitian pengaruh strategi bisnis terhadap kinerja usaha kecil dan peran sistem pengendalian manajemen (SPM) dalam memoderasi hubungan variable diatas. Penelitian ini bertujuan untuk menentukan pengaruh strategi bisnis terhadap kinerja usaha kecil. Selain itu, penelitian ini juga menginvestigasi peran sistem pengendalian manajemen sebagai variable moderasi antara strategi bisnis dan kinerja usaha kecil.

TEORI DAN PENGEMBANGAN HIPOTESIS

Kinerja Usaha Kecil

Kinerja merupakan hasil kerja dari pengelolaan usaha kecil. Pengelolaan di mulai dari perencanaan sampai pada pengendalian. Kinerja merupakan salah satu konsep utama dalam ilmu akuntansi manajemen (Gani & Jermias, 2012). Konsep kinerja bisa dilihat dari berbagai perspektif seperti kinerja keuangan dan kinerja non keuangan (Porporato, 2012; Zaitul et al., 2014). Kinerja keuangan merupakan kinerja yang di ukur dengan menggunakan indicator keuangan seperti profitabilitas dengan indicator ROA, ROE dan ROS. Sedangkan kinerja non keuangan adalah kinerja yang diukur dengan indicator non keuangan seperti kepuasan pelanggan. Pengukuran kinerja keuangan yang terbaru adalah menggunakan konsep balance scorecard (Kaplan & Norton, 1996). Sampai saat ini, BCS tidak hanya diterapkan pada organisasi berorientasi pada laba tapi juga organisasi sektor public (Bobe et al., 2017; Tubis & Werbińska-Wojciechowska, 2017). Faktor yang menentukan kinerja Perusahaan berasal dari berbagai implementasi strategi. Beberapa teori telah menjelaskan dari berbagai teori seperti *resources based theory* (Barney, 1991; Ulrich & Barney, 1984), *resources dependency theory* (Zahra & Pearce, 1989), *contingency theory* (Jayaram et al., 2010). *Resources based theory* mempunyai beberapa konsep diantaranya adalah strategi yang dihasilkan dari kemampuan atau capability usaha sehingga pengembangan teori sumberdaya pada *dynamic capability theory* (Carpenter et al., 2001; Helfat & Peteraf, 2003). variabel yang turun dari teori sumberdaya dan kapabilitas dinamis adalah strategi sedangkan variabel sistim pengendalian manajemen berasal dari *contingency theory*.

Strategi Bisnis

Sebuah bisnis berkembang dan menyediakan barang atau jasa dengan kualitas yang dapat diterima konsumen dengan biaya produksi yang lebih murah daripada pesaingnya. Bagi sebagian besar pelanggan di industri tertentu, beberapa bisnis di area tersebut menjual produk mereka apa adanya, sebagai produk standar. (Kaplan & Norton, 2004) berpendapat strategi sebagai proses pengembangan keunikan dan kedudukan yang bernilai melalui serangkaian tindakan. untuk menghasilkan profitabilitas yang lebih besar. Kemudian strategi dapat digunakan untuk membangun keunggulan kompetitif yang tahan lama (Grant, 1991). Strategi sangat penting ketika memilih aktivitas yang berbeda dari pesaing (González-Rodríguez et al., 2018). Sebagai sebuah usulan rencana tindakan, strategi membutuhkan keputusan alokasi sumber daya perusahaan yang besar dari manajemen puncak (Banker et al., 2014). Strategi perusahaan yaitu pernyataan perencanaan terperinci tentang peran perusahaan akan menjalankan misinya dan menetapkan tujuannya (Barnett & Burgelman, 2007). Memanfaatkan strategi akan meningkatkan keunggulan kompetitif dan mengurangi hambatan kompetitif (Tucker & Parker, 2015). Dari berbagai definisi strategi yang diberikan di atas, dapat dirangkum bahwa strategi berarti seperangkat pilihan dan tindakan yang dilakukan untuk mengungguli persaingan dan mencapai tujuan perusahaan.

Strategi Kepemimpinan biaya

Strategi perusahaan yang memprioritaskan struktur biaya yang lebih rendah dari standar industri dikenal sebagai rencana kepemimpinan biaya. Untuk mengungguli pesaing, perusahaan secara aktif mencari fasilitas yang efisien, melakukan penghematan biaya, dan mematuhi kontrol biaya yang ketat (Banker et al., 2014). Perusahaan dapat memperoleh keunggulan kompetitif dengan mengejar strategi "kepemimpinan biaya" atau "diferensiasi" baik dalam industri yang luas maupun industri khusus (Liao, 2005). (Porter, 1985) menegaskan bahwa strategi kepemimpinan biaya memiliki potensi untuk memastikan keuntungan di atas rata-rata dalam industri dengan dua cara: (i) dengan memproduksi barang organisasi dengan biaya yang lebih rendah daripada saingan dengan mengenakan harga pasar yang sama (menghasilkan laba yang lebih tinggi dari setiap unit), dan (ii) dengan mengembangkan barang dengan biaya yang lebih rendah daripada saingan dengan mengenakan harga yang lebih rendah dari pelanggan (menyebabkan pangsa pasar yang lebih tinggi). Penelitian sebelumnya menyimpulkan bahwa strategi kepemimpinan biaya berpengaruh positif terhadap kinerja Perusahaan (Abdillah et al., 2019; Arachchilage & Smith, 2013). Berdasarkan penjelasan di atas maka dikembangkan hipotesis pertama sebagai berikut.

H1: Strategi kepemimpinan biaya berpengaruh terhadap kinerja usaha kecil.

Strategi Diferensiasi

Dalam strategi diferensiasi, sebuah perusahaan bertujuan untuk menonjol dari persaingan dengan karakteristik yang sangat dihargai oleh pelanggan (Banker et al., 2014). Perusahaan memilih satu atau lebih karakteristik yang penting bagi banyak pelanggan industri dan memosisikan dirinya dengan cara khusus untuk memenuhi kebutuhan tersebut (Fleming et al., 2009). Menurut dasar pemikiran strategi diferensiasi, perusahaan harus memilih kualitas yang membedakannya dari para pesaingnya (Acquaah, 2013). Dalam strategi diferensiasi dapat menciptakan kinerja organisasi dan keunggulan kompetitif secara komparatif dalam durasi waktu yang lama karena menciptakan kesulitan imitasi dan mobilitas yang tidak memadai. atas sumber daya organisasi (Porter, 1985). Selanjutnya faktor lain untuk mempertahankan berbasis diferensiasi keunggulan kompetitif yaitu menginvestasikan kembali margin. Banyak penelitian yang mendukung gagasan bahwa bisnis dapat mematok harga yang lebih tinggi dengan menghadirkan produk khusus dan memungkinkan mereka untuk menjual barang dengan harga premium mendapati lebih banyak pendapatan dan keuntungan (Arachchilage & Smith, 2013; Ismail et al., 2015; Tucker & Parker, 2015). Berdasarkan penjelasan di atas maka dirumuskan hipotesis kedua seperti berikut.

H2: Strategi diferensiasi berpengaruh terhadap kinerja usaha kecil.

Sistem pengendalian manajemen

(Sakka et al., 2013) mengartikan Sistem Pengendalian Manajemen (MCS) sebagai metode yang dipergunakan para manajer untuk menjamin bahwa sumber daya diperoleh dan digunakan secara efektif dan efisien untuk mencapai tujuan organisasi. Frasa "sistem

"pengendalian manajemen" mengacu pada berbagai macam pengendalian, termasuk pengendalian pribadi dan kelompok serta sistem akuntansi manajemen. (Bedford, 2015) memandang SPM pada dasarnya sebagai sarana untuk berhasil menerapkan strategi dan mendefinisikan SPM sebagai rutinitas dan prosedur berbasis informasi formal yang digunakan manajer untuk mempertahankan atau mengubah pola dalam aktivitas organisasi. Sistem pengendalian manajemen organisasi berupa instrumen untuk mengumpulkan dan menganalisis data untuk menaksir efektivitas sumber daya organisasi yang pada akhirnya membentuk perilaku organisasi dan pelaksanaan rencana organisasi (Duréndez et al., 2016). Sistem pengendalian manajemen terdiri dari dua yaitu diagnostic dan interaktif (Sakka et al., 2013).

SPM Diagnostik

Penggunaan SPM diagnostik dijelaskan oleh peneliti sebagai kekuatan negatif yang menciptakan kendala dan memastikan kepatuhan terhadap perintah (Chong & Mahama, 2014; Simons, 1994). Namun, (Bisbe & Otley, 2004; Henri, 2005) mencatat bahwa penggunaan diagnostic SPM secara tradisional mendorong konservatisme dan hasilnya dapat menghambat kreativitas dan mengganggu keunikan. (Arjaliès & Mundy, 2013) mencatat bahwa sistem diagnostik dapat membatasi perilaku pencarian inovasi dan diferensiasi. Para manajer senior menggunakan sistem kontrol diagnostik untuk menciptakan tekanan internal untuk membebaskan diri dari pola pencarian yang membatasi, menstimulasi pencarian peluang, dan mendorong pembentukan inisiatif strategis yang baru (Arachchilage & Smith, 2013). Penggunaan yang bersifat interaktif memiliki kemampuan untuk merangsang kekuatan positif yang mendorong inspirasi dan kreativitas (Sakka et al., 2013). (Arachchilage & Smith, 2013; Ismail & Bangun, 2015) menemukan SPM diagnostic berpengaruh terhadap kinerja dan peran SPM diagnostik sebagai variabel moderasi antara strategi bisnis (kepemimpinan biaya dan diferensiasi) dengan kinerja. Berdasarkan penjelasan di atas maka dikembangkan hipotesis tiga sampai lima yaitu.

H3: SPM Diagnostik berpengaruh terhadap kinerja usaha kecil

H4: SPM Diagnostik memoderasi hubungan strategi kepemimpinan biaya dan kinerja usaha kecil.

H5: SPM Diagnostik memoderasi hubungan strategi diferensiasi dan kinerja usaha kecil.

SPM Interaktif

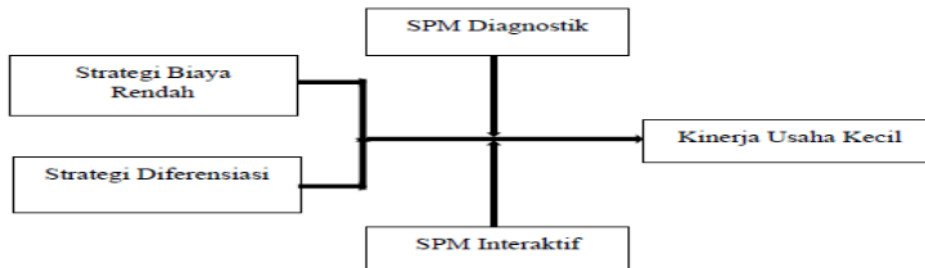
SPM Interaktif menampilkan dua aspek kunci dari kontrol organik: (i) kontrol yang longgar dan informal yang mencerminkan norma-norma kolaborasi, komunikasi, dan fokus untuk menyelesaikan sesuatu; dan (ii) jalur komunikasi yang terbuka dan aliran informasi yang tidak dibatasi di seluruh organisasi (Bisbe & Otley, 2004). Menurut (Dent, 1987), penggunaan SPM secara interaktif dapat mendorong eksperimen dan keingintahuan, dan hasilnya dapat menghasilkan strategi tingkat bisnis yang lebih baik dengan biaya yang lebih rendah atau barang yang berbeda sekaligus meningkatkan kinerja perusahaan. Namun, dampak dari penggunaan SPM interaktif terhadap kepemimpinan biaya dan strategi diferensiasi yang menghasilkan kinerja organisasi masih harus diselidiki dengan tidak adanya

penelitian empiris yang mendalam. Menarik untuk dicatat bahwa literatur yang telah ada mendukung penggunaan SPM secara kolaboratif dengan berpegang pada konsep ketegangan dinamis ketika menjelaskan kontradiksi antara penggunaan SPM secara diagnostik dan interaktif (Arachchilage & Smith, 2013). Ketegangan tidak selalu merupakan hal yang buruk; sebaliknya, ketegangan dapat menguntungkan bagi organisasi (DeDreu, 1991; Nicotera, 1995). Selanjutnya, (Henri, 2005) menyimpulkan dalam penelitiannya bahwa penggunaan SPM secara bersama-sama dapat meningkatkan hubungan antara strategi dan kinerja. Penelitian sebelumnya telah mendokumentasikan dampak SPM interaktif terhadap kinerja usaha kecil (Dharmayanti et al., 2023; Ismail & Bangun, 2015; Mahulette et al., 2020) dan peran SPM interaktif sebagai variabel moderasi (Arachchilage & Smith, 2013). Berdasarkan argumentasi diatas dikembangkan tiga hipotesis dibawah ini.

H6: SPM Interaktif berpengaruh terhadap kinerja usaha kecil.

H7: SPM Interaktif memoderasi hubungan antara strategi kepemimpinan biaya dan kinerja usaha kecil.

H8: SPM Interaktif memoderasi hubungan antara strategi diferensiasi dan kinerja usaha kecil.



22
Gambar 1. Kerangka Penelitian

METODE PENELITIAN

Penelitian ini menggunakan pendekatan kuantitatif. Objek penelitian ialah usaha kecil kuliner kemasan di kecamatan Padang utara, kelurahan ulak karang Selatan, kota Padang. Jumlah usaha kecil kuliner kemasan sebanyak 33 yang dijadikan sebagai populasi. Metode pengambilan sampel menggunakan metode sensus dimana seluruh populasi dijadikan sample penelitian. Penelitian ini mengumpulkan data primer melalui survey dengan menggunakan kusioner. Variabel penelitian terdiri dari tiga jenis variabel yaitu variabel dependen (kinerja usaha kecil), variabel independen (strategi business), dan variabel moderasi (sistim pengendalian manajemen). Kinerja usaha mengadaptasi dari penelitian bidang akuntansi manajemen yang telah dikembangkan dan dilakukan oleh penelitian sebelumnya (Arachchilage & Smith, 2013; Hoque & James, 2000). Jumlah item pernyataan di sesuaikan dengan usaha kecil sehingga didapatkan sebanyak 12 item pernyataan. Variabel ini diukur dengan menggunakan skala likert enam mulai dari 0 (tidak tahu) sampai 5 (sangat tinggi). Salah satu contoh indikatornya adalah “tunjukan pertumbuhan penjualan usaha anda”. Strategi bisnis terdiri dari dua variabel yaitu strategi kepemimpinan biaya dan strategi diffrensiasi. Item pernyataan dikembangkan (Kotha & Vadlamani, 1995; Robinson & Pearce,

1988) dan digunakan oleh penelitian sebelumnya (Arachchilage & Smith, 2013; Sands, 2006) disesuaikan dengan usaha kecil sehingga jumlah item yang digunakan adalah tujuh item untuk masing masing variabel. Sedangkan variabel sistim pengendalian manajemen diadaptasi dari penelitian sebelumnya (Arachchilage & Smith, 2013) yang dikembangkan oleh ahli sebelumnya (Vandenbosch, 1999). Variable strategi dan sistim pengendalian manajemen menggunakan skala lima yang dimulai tidak sama sekali (1) sampai pada sangat menerapkan (5) yang mengacu pada penelitian sebelumnya (Arachchilage & Smith, 2013). Penelitian ini menggunakan structural equation model (SEM) untuk pengolahan datanya dan software yang digunakan adalah smart pls. smart pls digunakan karena penelitian menggunakan model yang kompleks dan fenomena yang di angkat relative baru dan tujuan penelitian lebih pada prediksi (Chin & Newsted, 1999). Assesmen model pada smart pls terdiri dari dua yaitu assesmen model pengukuran dan assesmen model struktur (Hair et al., 2017). Penilaian model pengukuran menggunakan dua jenis validasi yaitu konvergen dan disikriminan. Valididasi konvergen menggunakan beberapa properti yaitu outer loading, Cronbach alpha, composite reliability dan average variance extracted (Bagozzi & Yi, 1988; Henseler et al., 2015; Hulland, 1999). Sedangkan, validasi diskriminan menggunakan kriteria Fornell-Lacker (Fornell & Larcker, 1981) dan heterotrait-monotrait ratio (HTMT). Untuk penilaian model struktur menggunakan Q square dan R square serta nilai p (Hair et al., 2017).

HASIL PENELITIAN

Hasil Penelitian

Jumlah kuisisioner disebarkan sebanyak 33 dan Kembali sebanyak 30 (90,91%). Tingkat pengembalian yang tinggi karena surveyor langsung mengantarkan kepada responden dan membantu menjelaskan pernyataan dalam kuisisioner. Jumlah kuisisioner yang dapat diolah juga sebanyak 30 unit. Informasi yang dikumpulkan dari para responden dijelaskan pada bagian selanjutnya. Untuk memahami sepenuhnya temuan penelitian, data deskriptif yang menggambarkan keadaan atau kondisi responden harus diperhitungkan. Tabel 1 menjelaskan data demografi responden.

Tabel 1. Karakteristik Responden

Data Demografi	Kategori	Frekuensi	Persentase
Umur	<21 Th	2	6,7
	21-30 Th	8	26,7
	31-40 Th	15	50
	>40 Th	5	16,6
Jenis Kelamin	Pria	4	13,3
	Wanita	26	86,7
Pendidikan	SMP	3	10
	SMA	24	80
	D3/S1	3	10

Berdasarkan Tabel 1, diketahui bahwa responden yang berumur 31-40 tahun memiliki persentase paling tinggi yaitu 50% , umur 21-30 tahun memiliki persentase 26,7%, umur 40 tahun ke atas memiliki persentase 16,6% dan umur 21 tahun ke bawah memiliki persentase 6,7%. Sedangkan jumlah responden wanita lebih banyak dari responden pria yaitu wanita sebanyak 86,7% dan pria sebanyak 13.3%. Dari pendidikan terakhir responden sebagian besar pada tingkat SMA memiliki persentase 80%, tingkat SMP memiliki persentase 10% dan tingkat D3/S1 memiliki persentase 10%.

Assesmen model pengukuran

Assesmen model pengukuran menunjukkan bahwa beberapa item tidak mendapatkan outer loading besar dari 0,70 (Hulland, 1999) sehingga item tersebut di keluarkan. Hasil akhir setelah item yang mempunyai outer loading kecil dari 0,70 dapat dilihat pada gambar 2 dibawah. sedangkan, nilai Cronbach alpha, composite reliability dan average variance extracted (AVE) dapat dilihat pada tabel 2. Nilai propertinya menunjukkan telah memenuhi batas nilai yang telah ditetapkan oleh para ahli: > 0,70 untuk Cronbach alpha, dan composite reliability (Bagozzi & Yi, 1988), dan > 0,50 untuk AVE (Jörg Henseler et al., 2015). Dari penjelasan diatas, penilain model pengukuran dari aspek validitas konvergen telah memenuhi persyaratan.

Tabel 2. Convergent Validity

Konstruk	Cronbach's Alpha	Composite Reliability	Average Variance Extracted (AVE)
Kinerja Usaha Kecil	0.919	0.932	0.580
SPM_Diagnostik	0.837	0.885	0.606
SPM_Interaktif	0.866	0.903	0.650
Strategi Diferensiasi	0.880	0.912	0.676
Strategi Kepemimpinan Biaya	0.890	0.914	0.605

Validitas diskriminasi menggunakan dua penilaian yaitu kriteria Fornell-Lacker (Fornell & Larcker, 1981) dan heterotrait-monotrait ratio (Hornik et al., 2017; Jörg Henseler et al., 2015). Kriteria Fornell-Lacker menunjukkan bahwa nilai akar AVE masing-masing konstruk lebih besar dari nilai korelasi antara konstruk yang satu dengan konstruk yang lain, maka validitas diskriminan dinyatakan baik (Fornell & Larcker, 1981). Hasil perhitungan kriteria Fornell-Lacker dapat dilihat pada tabel dibawah ini. Seluruh nilai akar AVE konstruk telah besar dari korelasi konstruk tersebut dengan konstruk lainnya. Contoh, nilai akar AVE konstruk KUK (0,891) lebih besar dari korelasi KUK dengan konstruk lainnya (contoh SPM_diagnostik 0.877). Dari hasil ini dapat disimpulkan bahwa validitas diskriminan tercapai.

Tabel 3. Nilai Kriteria Fornel-Larcker

konstruk	KUK	SPM_D	SPM_I	SD	SKB
Kinerja Usaha Kecil	0.891				
SPM_Diagnostik	0.877	0.878			
SPM_Interaktif	0.774	0.857	0.896		

konstruk	KUK	SPM_D	SPM_I	SD	SKB
Strategi Diferensiasi	0.812	0.800	0.748	0.822	
Strategi Kepemimpinan Biaya	0.814	0.822	0.891	0.796	0.892

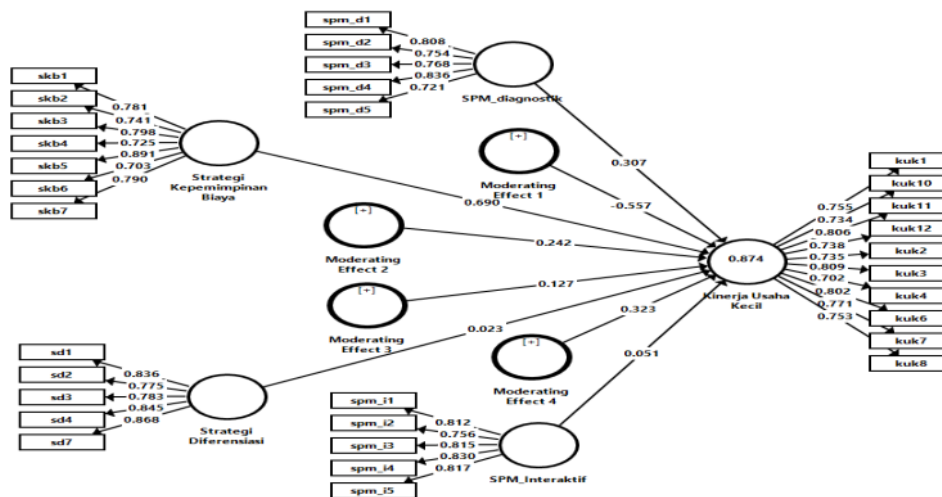
Cat. KUK (kinerja usaha kecil), SPM_D (SPM_Diagnostik), SPM_I (SPM_Interaktif), SD (Strategi Diferensiasi), SKB (Strategi Kepemimpinan Biaya)

Metode kedua penilaian validitas diskriminan adalah heterotrait-monotrait ratio. HTMT ialah pendekatan berbeda yang disarankan untuk mengevaluasi validitas diskriminan (Vinzi et al., 2010). Matriks multitrait-multimethod digunakan sebagai kerangka pengukuran dalam metode ini. Untuk menjamin validitas diskriminan antara dua konsepsi evaluatif, nilai HTMT harus lebih kecil dari 0,9 (Gold et al., 2001). Hasil perhitungan Heterotrait-Monotrait Ratio dapat dilihat pada tabel 4 dibawah. nilai HTMT untuk seluruh konstruk sudah dibawah 0,90 sehingga dapat disimpulkan bahwa metode HTMT mendukung validitas diskriminan.

Tabel 4. Heterotrait-Monotrait Ratio

konstruk	KUK	SPM_D	SPM_I	SD	SKB
Kinerja Usaha Kecil					
SPM_Diagnostik	0.891				
SPM_Interaktif	0.865	0.866			
Strategi Diferensiasi	0.892	0.729	0.863		
Strategi Kepemimpinan Biaya	0.887	0.845	0.865	0.811	

Cat. KUK (kinerja usaha kecil), SPM_D (SPM_Diagnostik), SPM_I (SPM_Interaktif), SD (Strategi Diferensiasi), SKB (Strategi Kepemimpinan Biaya)



Gambar 2. Model Pengukuran

Assesmen model struktural

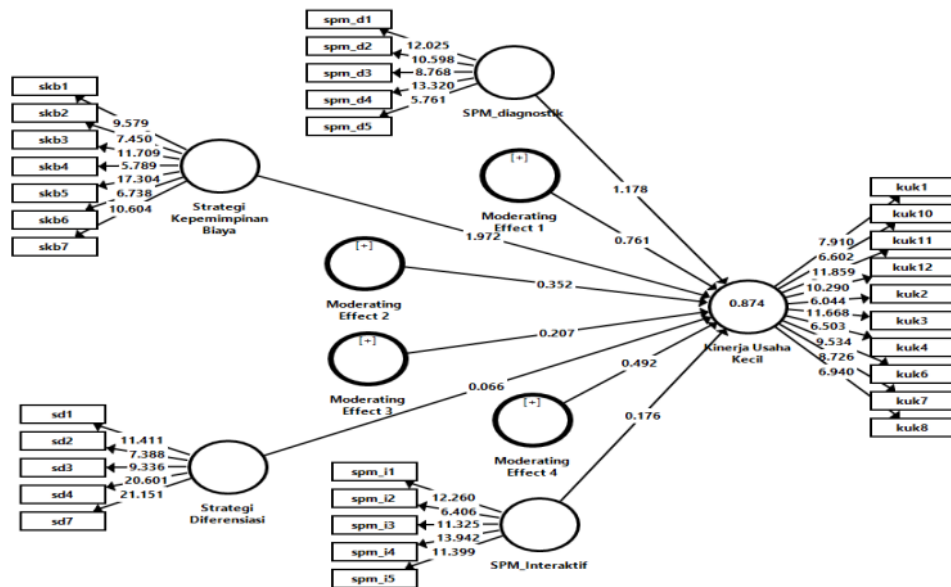
Assesmen model pengukuran menggunakan beberapa property diantaranya adalah Q square yaitu mengukur predictive relevansi dari model penelitian. Nilai Q square harus besar dari 0. Seperti terlihat pada tabel 5 bahwa nilai Q square sebesar 0,448 dan nilai ini jauh besar dari 0. Nilai ini termasuk kategori sangat relevan (Jorg Henseler et al., 2009). Property kedua adalah R square yaitu seberapa kuat model atau dengan kata lain seberapa kuat predictor

menjelaskan variabel dependen. Dalam hal ini, nilai R square adalah 0,874 dan nilai masuk kategori sangat kuat (Hair et al., 2014). Hasil pengujian dapat dilihat pada tabel 5 dibawah ini. Pengaruh strategi bisnis terhadap kinerja menunjukkan bahwa hanya strategi kepemimpinan biaya berpengaruh terhadap kinerja usaha kecil kuliner kemasan ($\beta=0,690$, $\alpha=0,049$) pada tingkat kesalahan kecil dari 5% (H1 diterima dan H2 ditolak). Untuk pengaruh langsung variabel SPM tidak berpengaruh terhadap kinerja karena nilai p besar dari 5% atau bahkan 10% (H3 dan H6 ditolak). Selanjutnya, SPM tidak memiliki peran sebagai variabel moderasi antara strategi bisnis dengan kinerja usaha kecil (H4, H5, H7 dan H8 di tolak). Model struktur dapat dilihat pada gambar 3 dibawah ini.

44
Tabel 5. Structural Model Assessment

Konstruk endogenous	Q square	simpulan	R square	simpulan
Kinerja usaha kecil	0.448	sangat relevan	0.874	sangat kuat
Pengaruh	Original Sample	T Statistics	P Values	4 simpulan
41 Moderating Effect 1 -> Kinerja Usaha Kecil	-0.557	0.761	0.447	tidak mendukung
Moderating Effect 2 -> Kinerja Usaha Kecil	0.242	0.352	0.725	tidak mendukung
Moderating Effect 3 -> Kinerja Usaha Kecil	0.127	0.207	0.836	tidak mendukung
Moderating Effect 4 -> Kinerja Usaha Kecil	0.323	0.492	0.623	tidak mendukung
SPM_Diagnostik -> Kinerja Usaha Kecil	0.307	1.178	0.239	tidak mendukung
SPM_Interaktif -> Kinerja Usaha Kecil	0.051	0.176	0.860	tidak mendukung
Strategi Diferensiasi -> Kinerja Usaha Kecil	0.023	0.066	0.947	tidak mendukung
Strategi Kepemimpinan Biaya -> Kinerja Usaha Kecil	0.690	1.972	0.049**	didukung

Cat. ** menunjukkan signifikan pada 5%



Gambar 3. Model Struktur

Pembahasan

Hasil penelitian atas pengaruh kepemimpinan biaya terhadap kinerja usaha kecil menunjukkan hasil yang disignifikan ya²⁴ berarti bahwa usaha kecil kuliner yang menerapkan strategi biaya rendah cenderung meningkatkan kinerja usaha. Hasil penelitian ini konsisten dengan temuan hasil penelitian sebelumnya (Abdillah et al., 2019; Arachchilage & Smith, 2013; Ismail & Bangun, 2015). Pengaruh positif strategi biaya rendah atau kepemimpinan biaya terhadap kinerja usaha disebabkan juga oleh Sebagian pelanggan di kota padang lebih suka harga rendah karena Sebagian besar pelanggannya adalah mahasiswa. Hasil penelitian tuju⁴⁸ dua yaitu pengaruh strategi differensiasi terhadap kinerja usaha tidak terbukti signifikan secara empiris. Hasil ini berbeda dibandingkan dengan penelitian sebelumnya yang menyimpulkan bahwa ada pengaruh strategi differensiasi terhadap kinerja usaha (Arachchilage & Smith, 2013; Ismail et al., 2015; Tucker & Parker, 2015). Perbedaan mungkin pada jenis objek penelitian dimana penelitian ini menjadikan objek penelitiannya usaha kecil. Selain itu, tingkat Pendidikan pemilik usaha kecil relative rendah sehingga kurang mengetahui tentang konsep strategi diffrensiasi.

Pengaruh variabel SPM baik diagnostic maupun interaktif tidak signifikan terhadap⁵⁰ kinerja usaha kecil. Hasil ini tidak konsisten dengan temuan sebelumnya dimana SPM berdampak terhadap kinerja usaha: SPM diagnostic (Arachchilage & Smith, 2013; Ismail & Bangun, 2015) dan SPM interaktif (Dharmayanti et al., 2023; Ismail & Bangun, 2015; Mahulette et al., 2020). Peran SPM sebagai variabel moderasi antara strategi bisnis dan kinerja usaha juga tidak terbukti secara statistic (lihat tabel 5). Ada beberapa kemungkinan penjelasan kenapa SPM tidak berperan pada usaha kecil kuliner kemasan. Pertama, usaha kecil merupakan usaha yang skala kecil sehingga tidak mempertimbangkan praktik manajemen yang baik, seperti sistim pengendalian manajemen. Kedua, pemilik usaha kecil mempunyai pengetahuan terbatas tentang pengelola usaha. Terakhir, penambahan pengetahuan melalui bantuan pemerintah seperti pelatihan lebih banyak pada aspek produksi dan sedikit pelatihan tentang strategi bisnis dan pengendalian strategi.

KESIMPULAN DAN SARAN

Pengujian konsep praktik strategi bisnis, sistim pengendalian⁷ manajemen dan kinerja usaha kecil kuliner kurang diperhatikan oleh penelitian sebelumnya. Penelitian ini bertujuan² untuk menguji pengaruh strategi bisnis terhadap kinerja usaha kecil kuliner kemasan di kota Padang. Selain itu, penelitian ini juga menginvestigasi peran SPM secara langsung dampaknya terhadap kinerja usaja dan sebagai variabel moderasi antara strategi bisnis dan kinerja usaha. Dengan menggunakan usaha kuliner kemasan, 30 pemilik usaha kecil mengisi lengkap dan mengembalikan kuisisioner. Dengan menggunakan smart pls, hasil penelitian menemukan bahwa hanya strategi kepemimpinan biaya yang berdampak signifikan terhadap kinerja usaha kecil kuliner kemasan. Penelitian ini memberikan implikasi teoritis dimana penelitian memberikan kontribusi pada teori berbasis sumberdaya (RBT). S³¹ara praktis, usaha kecil perlu menggunakan penghitungan biaya yang lebih akurat, seperti *activity-based*

costing, sehingga menghasilkan informasi biaya lebih akurat sehingga usaha kecil mempunyai daya saing dengan menggunakan instrument biaya atau harga jual.

Penelitian ini mempunyai keterbatasan dan keterbatasan ini menjadi peluang bagi peneliti berikutnya untuk melakukan penelitian sejenis. Pertama, penelitian ini menggunakan jumlah sampel yang terbatas, 30 usaha kecil. Penelitian selanjutnya bisa memperbanyak jumlah sampel penelitian sehingga bisa menghasilkan hasil yang lebih *robust*. Kedua, penelitian ini hanya fokus pada usaha kuliner kemasan, penelitian berikutnya bisa menggunakan usaha kuliner saji, khususnya kuliner saji yang beroperasi di destinasi wisata. Terakhir, penelitian ini menggunakan *variance based structural equation model* (VB-SEM) dan penelitian berikutnya bisa menguji dengan menggunakan pendekatan *covariance based structural equation model* (CB-SEM).

PENGHARGAAN

REFERENSI

- Abdillah, M., Primasari, D., & Widianingsih, R. (2019). Pengaruh Strategi Bisnis, Kemampuan Manajerial Dan Pengetahuan Akuntansi Pelaku Umkm Terhadap Kinerja Umkm Bidang Kuliner Di Kabupaten Purbalingga. *Jurnal Optimum*, 9(2), 145–157.
- Acquaah, M. (2013). Management control systems, business strategy and performance: a comparative analysis of family and nonfamily businesses in a transition economy in sub-Saharan Africa. *Journal of Family Business Strategy*, 4(2), 131–146. <http://www.mattioli1885journals.com/index.php/MedHistor/article/view/6380%0Ahttp://dx.doi.org/10.1016/j.jfbs.2016.01.001>
- Aliyu, N. S., Jamil, C. Z. M., & Mohamed, R. (2014). The Mediating Role of Management Control System in the Relationship between Corporate Governance and the Performance of Bailed-out Banks in Nigeria. *Procedia - Social and Behavioral Sciences*, 164, 613–620. <https://doi.org/10.1016/j.sbspro.2014.11.154>
- Anton, S. A., Muzakan, I., Muhammad, W. F., Syamsudin, & Sidiq, N. P. (2015). An Assessment of SME Competitiveness in Indonesia. *Journal of Competitiveness*, 7(2), 60–74. <https://doi.org/10.7441/joc.2015.02.04>
- Arachchilage, N. D. K., & Smith, M. (2013). The effects of the diagnostic and interactive use of management control systems on the strategy-performance relationship. *Journal of Applied Management Accounting Research*, 11(1), 9–28.
- Arjaliès, D. L., & Mundy, J. (2013). The use of management control systems to manage CSR strategy: A levers of control perspective. *Management Accounting Research*, 24(4), 284–300. <https://doi.org/10.1016/j.mar.2013.06.003>

- Armiani, A., Basuki, B., & Suwarno, N. (2021). Teknologi Digital Memediasi Dampak Strategi Bisnis Terhadap Kinerja Umkm Di Nusa Tenggara Barat. *EKUITAS (Jurnal Ekonomi Dan Keuangan)*, 5(3), 300–320. <https://doi.org/10.24034/j25485024.y2021.v5.i3.4892>
- Bagozzi, R. R., & Yi, Y. (1988). On the Evaluation of Structural Equation Models. *Journal of the Academy of Marketing Science*, 16(1), 74–94.
- Banker, R. D., Mashruwala, R., & Tripathy, A. (2014). Does a differentiation strategy lead to more sustainable financial performance than a cost leadership strategy? *Management Decision*, 52(5), 872–896. <https://doi.org/10.1108/MBE-09-2016-0047>
- Barnett, W. P., & Burgelman, R. A. (2007). Evolutionary perspectives on strategy. *Strategic Management Journal*, 17(S1), 5–19. <https://doi.org/10.1002/smj.4250171003>
- Barney, J. B. (1991). Firm Resources and Sustained Competitive Advantage. *Journal of Management*, 17(1), 99–120. <https://doi.org/10.1177/014920639101700108>
- Bedford, D. S. (2015). Management control systems across different modes of innovation: Implications for firm performance. *Management Accounting Research*, 28, 12–30. <https://doi.org/10.1016/j.mar.2015.04.003>
- Bisbe, J., & Otley, D. (2004). The effects of the interactive use of management control systems on product innovation. *Accounting, Organizations and Society*, 29(8), 709–737. <https://doi.org/10.1016/j.aos.2003.10.010>
- Bobé, B. J., Mihret, D. G., & Obo, D. D. (2017). Public-sector reforms and balanced scorecard adoption: an Ethiopian case study. In *Accounting, Auditing and Accountability Journal* (Vol. 30, Issue 6). <https://doi.org/10.1108/AAAJ-03-2016-2484>
- Carpenter, M. A., Sanders, W. M. G., & Gregersen, H. A. L. B. (2001). Bundling Human Capital with Organizational Context : The Impact of International Assignment Experience on Multinational Firm Performance and CEO Pay. *Academy of Management Journal*, 44(3), 493–511. <https://doi.org/10.2307/3069366>
- Chin, W. W., & Newsted, P. R. (1999). Structural equation modeling analysis with small samples using partial least squares. In: R. H. Hoyle (Ed.), *Statistical strategies for small sample research* (pp. 307 – 342). In: *Structural equation modeling analysis with small samples using partial least squares*. In: R. H. Hoyle (Ed.), *Statistical strategies for small sample research* (pp. 307–342). SAGE.
- Chong, K. M., & Mahama, H. (2014). The impact of interactive and diagnostic uses of budgets on team effectiveness. *Management Accounting Research*, 25(3), 206–222. <https://doi.org/10.1016/j.mar.2013.10.008>
- DeDreu, C. K. W. (1991). *Productive Conflict: The Importance of Conflict Management and Conflict Issue*, Sage Publications, London, UK.
- Dent, J. F. (1987). *Tensions in the Design of Formal Control Systems: A field study in a computer company*, Harvard Business School Press, Boston, USA.
- Dharmayanti, N., Ismail, T., Hanifah, I. A., & Taqi, M. (2023). Exploring sustainability management control system and eco-innovation matter sustainable financial

- performance: The role of supply chain management and digital adaptability in Indonesian context. *Journal of Open Innovation: Technology, Market, and Complexity*, 9(3), 100119. <https://doi.org/10.1016/j.joitmc.2023.100119>
- Dong, Y., & Men, C. (2014). SME financing in emerging markets: Firm characteristics, banking structure and institutions. *Emerging Markets Finance and Trade*, 50(1), 120–149. <https://doi.org/10.2753/REE1540-496X500107>
- Duréndez, A., Ruíz-Palomo, D., García-Pérez-de-Lema, D., & Diéguez-Soto, J. (2016). Management control systems and performance in small and medium family firms. *European Journal of Family Business*, 6, 10–20. <https://doi.org/10.1016/j.ejfb.2016.05.001>
- Fiegenbaum, A., & Thomas, H. (1995). Strategic groups as reference groups: Theory, modeling and empirical examination of industry and competitive strategy. *Strategic Management Journal*, 16(6), 461–476. <https://doi.org/10.1002/smj.4250160605>
- Fleming, D. M., Chow, C. W., & Chen, G. (2009). Strategy, performance-measurement systems, and performance: A study of Chinese firms. *International Journal of Accounting*, 44(3), 256–278. <https://doi.org/10.1016/j.intacc.2009.06.004>
- Fornell, C., & Larcker, D. F. (1981). Structural Equation Models with Unobservable Variables and Measurement Error: Algebra and Statistics. *Journal of Marketing Research*, 18(3), 382. <https://doi.org/10.2307/3150980>
- Gani, L., & Jermias, J. (2012). The Effects of Strategy-Management Control System Misfits on Firm Performance. *Accounting Perspectives*, 11(3), 165–196. <https://doi.org/10.1111/j.1911-3838.2012.00038.x>
- Gold, A. H., Malhotra, A., & Segars, A. H. (2001). Knowledge Management: An Organizational Capabilities Perspective. *Journal of Management Information Systems*, 18(1), 185–214.
- González-Rodríguez, M. R., Jiménez-Caballero, J. L., Martín-Samper, R. C., Köseoglu, M. A., & Okumus, F. (2018). Revisiting the link between business strategy and performance: Evidence from hotels. *International Journal of Hospitality Management*, 72, 21–31. <https://doi.org/10.1016/j.ijhm.2017.11.008>
- Grant, R. M. (1991). A Resource based theory of competitive advantage: Implications for strategy formulation. *California Management Review*, 33(3), 114–135. <https://doi.org/10.2307/41166664>
- Hair, J. F., Hult, G. T. M., Ringle, C. M., & Sarstedt, M. (2017). *A primer on partial least squares structural equation modeling (PLS-SEM)*. SAGE Publication. <https://doi.org/10.1017/CBO9781107415324.004>
- Hair, J. F., William, C., Babin, B. J., & Anderson, R. E. (2014). *Multivariate Data Analysis* (7th Editio). Pearson Education Limited.
- Hartato, F., & Handoyo, S. E. (2021). Pengaruh Orientasi Kewirausahaan, Orientasi Pasar, Dan Strategi Bisnis Terhadap Kinerja Bisnis Kuliner. *Jurnal Manajerial Dan Kewirausahaan*, 3(4), 980–989. <https://doi.org/10.24912/jmk.v3i4.13471>
- Helfat, C. E., & Peteraf, M. A. (2003). The dynamic resource-based view: Capability

- lifecycles. *Strategic Management Journal*, 24(10 SPEC ISS.), 997–1010.
<https://doi.org/10.1002/smj.332>
- Henri, J. F. (2005). Management control systems and strategy. *Accounting, Organizations and Society*, 31(6), 529–558.
- Henseler, Jörg, Ringle, C. M., & Sarstedt, M. (2015). A new criterion for assessing discriminant validity in variance-based structural equation modeling. *J. of the Acad. Mark. Sci.*, 43, 115–135. <https://doi.org/10.1007/s11747-014-0403-8>
- Henseler, Jorg, Ringle, C. M., & Sinkovics, R. R. (2009). The use of partial least squares path modeling in international marketing. *Advances in International Marketing*, 20, 277–319. [https://doi.org/10.1108/S1474-7979\(2009\)0000020014](https://doi.org/10.1108/S1474-7979(2009)0000020014)
- Hoque, Z., & James, W. (2000). Linking Balanced Scorecard Measures to Size and Market Factors : Impact on Organizational Performance. *Journal of Management Accounting Research*, 12(1), 1–17.
- Hulland, J. (1999). Use of partial least square (PLS) in strategic management research: a review of four recent studies. *Strategic Management Journal*, 20, 195–204.
- Ismail, T., & Bangun, N. (2015). hubungan strategi dan kinerja dengan penggunaan sistem pengendalian manajemen sebagai variabel moderating. *Jurnal Akuntansi*, XIX(01), 129–143.
- Ismail, T., Bangun, N., Ekonomi, F., Sultan, U., Tirtayasa, A., Ekonomi, F., & Tarumanagara, U. (2015). *Hubungan Strategi Dan Kinerja*. XIX(01), 129–143.
- Izzudin, M. I. D., & Dahtiah, N. (2020). Pengaruh Strategi Bisnis dan Sistem Pengendalian Manajemen Terhadap Kinerja Keuangan pada Perusahaan yang Terdaftar di Bursa Efek Indonesia Neneng Dahtiah. *Indonesian Accounting Literacy Journal*, 1(1), 9–19.
- Jayaram, J., Ahire, S. L., & Dreyfus, P. (2010). Contingency relationships of firm size, TQM duration, unionization, and industry context on TQM implementation - A focus on total effects. *Journal of Operations Management*, 28(4), 345–356.
<https://doi.org/10.1016/j.jom.2009.11.009>
- Junita, D., Sari, R. N., & Kurnia, P. (2018). Pengaruh Sistem Pengendalian Manajemen terhadap Kinerja Perusahaan dengan Strategi Bisnis Sebagai Variabel Intervening : Studi pada Perusahaan Manufaktur terdaftar di Bursa Efek Indonesia (Dewi Junita, Ria Nelly Sari & Pipin Kurnia). *Jurnal Akuntansi*, 6(2), 204–220.
- Kaplan, R. S., & Norton, D. P. (1996). Using the balanced scorecard as a strategic management system. *Harvard Business Review*, January-February, 1–12.
<https://doi.org/10.1007/s12599-015-0401-5>
- Kaplan, R. S., & Norton, D. P. (2004). The strategy map : guide to aligning intangible assets. *Strategy & Leadership*, 32(5), 10–17.
- Kotha, S., & Vadlamani, B. L. (1995). Assessing generic strategies: An empirical investigation of two competing typologies in discreet manufacturing industries. *Strategic Management Journal*, 16(1), 75–83.
- Liao, Y. (2005). Business strategy and performance: the role of human resource management control. *Personnel Review*, 34(3), 294–309.

<https://doi.org/10.1108/00483480510591444>

- Mahulette, B. W., Karamoy, H., & Wangkar, A. (2020). Analisis penerapan sistem pengendalian manajemen dalam usaha meningkatkan kinerja manajer produksi pada pt. Citra raja ampat canning. *Journal EMBA*, 8(4), 1010–1017.
- Muda, I., Sihombing, M., Jumilawati, E., & Dharsuky, A. (2016). Critical succes factors downstream palm oil based small and medium enterprises (SME) in Indonesia. *IJER*, 13(8), 3531–3538.
- Mustikowati, R. I., & Tysari, I. (2014). Orientasi Kewirausahaan, Inovasi, Dan Strategi Bisnis Untuk Meningkatkan Kinerja Perusahaan (Studi Pada Ukm Sentra Kabupaten Malang). *MODERNISASI*, 10(1), 23–37. <https://doi.org/10.21067/jem.v10i1.771>
- Najib, M., & Fahma, F. (2020). Investigating the adoption of digital payment system through an extended technology acceptance model: An insight from the Indonesian small and medium enterprises. *International Journal on Advanced Science, Engineering and Information Technology*, 10(4), 1702–1708. <https://doi.org/10.18517/ijaseit.10.4.11616>
- Natapermana, I. L., Yadiati, W., & Nurhayati, E. (2020). Pengaruh Implementasi Good Corporate Governance dan Strategi Bisnis terhadap Kinerja Perusahaan: Studi Kasus BUMN di Indonesia Tahun 2013-2018. *Jurnal Maksipreneur: Manajemen, Koperasi, Dan Entrepreneurship*, 9(2), 153–172. <https://doi.org/10.30588/jmp.v9i2.579>
- Nicotera, A. M. (1995). *Conflict and Organizations*, New York Press: Albany, NY, USA.
- Nugraha, D. P., Setiawan, B., Nathan, R. J., & Fekete-Farkas, M. (2022). Fintech Adoption Drivers for Innovation for SMEs in Indonesia. *Journal of Open Innovation: Technology, Market, and Complexity*, 8(4), 1–16. <https://doi.org/10.3390/joitmc8040208>
- Porporato, M. (2012). Management Control Systems and Joint Venture Performance: A Contingent Approach to Parent's Experience. *Journal of Accounting, Business & Management*, 19(1), 1–18. <http://search.ebscohost.com/login.aspx?direct=true&db=buh&AN=74740315&site=ehost-live>
- Porter, M. (1985). *Competitive Advantage Creating and Sustaining Superior Performance*, New York: Free Press.
- Primadhita, Y., Ayuningtyas, E. A., & Primatami, A. (2021). Model Orientasi Kewirausahaan dan Strategi Bisnis Guna Meningkatkan Kinerja Wirausaha Perempuan di Bogor. *Jurnal Pengembangan Wiraswasta*, 23(1), 1–12. <https://doi.org/10.33370/jpw.v23i1.493>
- Robinson, R. P., & Pearce, J. A. (1988). Planned patterns of strategic behaviour and their relationship to business-unit performance. *Strategic Management Journal*, 9(1), 43–60.
- Sakka, O., Barki, H., & Côté, L. (2013). Interactive and diagnostic uses of management control systems in IS projects: Antecedents and their impact on performance. *Information and Management*, 50(6), 265–274. <https://doi.org/10.1016/j.im.2013.02.008>

- Sands, J. (2006). *Strategic Priorities, Management Control Systems, and Managerial Performance: An Empirical study (Unpublished PhD thesis), Griffith University: Australia.*
- Simons, R. (1994). Levers of Control: How Managers Use Innovative Control Systems to Drive Strategic Renewal, Harvard Business. In *Harvard Business Review* (Vol. 15, Issue 3).
- Suryono, R. R., Purwandari, B., & Budi, I. (2019). Peer to peer (P2P) lending problems and potential solutions: A systematic literature review. *Procedia Computer Science, 161*, 204–214. <https://doi.org/10.1016/j.procs.2019.11.116>
- Tubis, A., & Werbińska-Wojciechowska, S. (2017). Balanced Scorecard use in Passenger Transport Companies Performing at Polish Market. *Procedia Engineering, 187*, 538–547. <https://doi.org/10.1016/j.proeng.2017.04.412>
- Tucker, B. P., & Parker, L. D. (2015). Business as Usual? An Institutional View of the Relationship Between Management Control Systems and Strategy. *Financial Accountability & Management, 31*(2), 113–149. <https://doi.org/10.1111/faam.12050>
- Ulrich, D., & Barney, J. A. Y. B. (1984). Perspectives in Organizations: Resource Dependence, Efficiency, and Population. *Academy of Management Review, 9*(3), 471–481.
- Vandenbosch, B. (1999). An empirical analysis of the association between the use of executive support systems and perceived organizational competitiveness. *Accounting, Organizations and Society, 24*(1), 77–92.
- Vinzi, V. E., Chin, W. W., Henseler, J., & Wang, H. (2010). *Handbook of Partial Least Square: Concepts, Methods and Applications*. Springer. <https://doi.org/10.1007/978-3-540-32827-8>
- Wernerfelt, B. (1984). A Resource-based View of the Firm. *Strategic Management Journal, 5*, 171–180.
- Yuliansyah, Y., Rammal, H. G., & Rose, E. (2016). Business strategy and performance in Indonesia's service sector. *Journal of Asia Business Studies, 10*(2), 164–182. <https://doi.org/10.1108/JABS-07-2015-0094>
- Zahra, S. A., & Pearce, J. A. (1989). Boards of directors and corporate financial performance: A review and integrative model. *Journal of Management, 15*(2), 291–334. <https://doi.org/0803973233>
- Zaitul, Fauziati, P., & Bidiawati, A. (2014). Designing Performance Measurement System of Indonesia's Local Government using Enterprise Engineering Approach. *International Journal of Public Administration and Management Research, 2*(4), 97–103.

manuscript_current

ORIGINALITY REPORT

21 %

SIMILARITY INDEX

19 %

INTERNET SOURCES

9 %

PUBLICATIONS

3 %

STUDENT PAPERS

PRIMARY SOURCES

1

123dok.com

Internet Source

3 %

2

repo.bunghatta.ac.id

Internet Source

2 %

3

www.researchgate.net

Internet Source

1 %

4

docobook.com

Internet Source

1 %

5

Submitted to Postgraduate Institute of Management

Student Paper

<1 %

6

Submitted to Universitas Negeri Jakarta

Student Paper

<1 %

7

dewey.petra.ac.id

Internet Source

<1 %

8

Submitted to Universitas Muhammadiyah Makassar

Student Paper

<1 %

9

www.coursehero.com

Internet Source

<1 %

10

Submitted to Universitas Muria Kudus

Student Paper

<1 %

11

journal.ikopin.ac.id

Internet Source

<1 %

12

Mardiana Azizah, Efa Yonnedi. "Pengaruh Koneksi Politik, Direksi Luar Perusahaan, Komisaris Independen dan Gender Direksi terhadap Kinerja Bank Pembangunan Daerah: Inovasi Keuangan sebagai Variabel Moderasi", Al-Kharaj : Jurnal Ekonomi, Keuangan & Bisnis Syariah, 2023

Publication

<1 %

13

econference.stkip-pgri-sumbar.ac.id

Internet Source

<1 %

14

mkp.fisipol.ugm.ac.id

Internet Source

<1 %

15

Bayu Widhi Respati, Muhammad Ihwanudin, Masmira Kurniawati. "Pengaruh Kualitas Kehidupan Kerja dan Keseimbangan Kehidupan Kerja Terhadap Performa Karyawan: Peran Mediasi Kepuasan Kerja", Jurnal Manajerial, 2023

Publication

<1 %

16	Tapio Jukka. "Does business strategy and management control system fit determine performance?", International Journal of Productivity and Performance Management, 2021 Publication	<1 %
17	Submitted to Universitas Diponegoro Student Paper	<1 %
18	Submitted to Universitas Putera Batam Student Paper	<1 %
19	ejournal.unesa.ac.id Internet Source	<1 %
20	info.trilogi.ac.id Internet Source	<1 %
21	iopscience.iop.org Internet Source	<1 %
22	jurnal.unimed.ac.id Internet Source	<1 %
23	lib.ibs.ac.id Internet Source	<1 %
24	Jevi Bela Pitaloka, Teguh Erawati. "Inklusi Keuangan dan Kinerja Usaha pada Usaha Mikro Kecil Menengah", Al-Kharaj : Jurnal Ekonomi, Keuangan & Bisnis Syariah, 2022 Publication	<1 %

25	fr.scribd.com Internet Source	<1 %
26	Zaitul, Melani Sri Wahyuni, Dandes Rifa, Desi Ilona. "Earnings Quality Pasca Penerapan PSAK Konvergensi IFRS", JAK (Jurnal Akuntansi) Kajian Ilmiah Akuntansi, 2023 Publication	<1 %
27	digilibadmin.unismuh.ac.id Internet Source	<1 %
28	journal.ukmc.ac.id Internet Source	<1 %
29	trepo.tuni.fi Internet Source	<1 %
30	www.scribd.com Internet Source	<1 %
31	ejournal.stiesia.ac.id Internet Source	<1 %
32	etd.uum.edu.my Internet Source	<1 %
33	jdk.ulm.ac.id Internet Source	<1 %
34	m.earticle.net Internet Source	<1 %
35	nnov.hse.ru Internet Source	<1 %

36	ojs.labora.ac.id Internet Source	<1 %
37	owner.polgan.ac.id Internet Source	<1 %
38	repository.unhas.ac.id Internet Source	<1 %
39	repository.unika.ac.id Internet Source	<1 %
40	text-id.123dok.com Internet Source	<1 %
41	Dian Mulyaningtyas, Yora Shaki Anwar. "Pengaruh Pengalaman Kerja, Safety Morning Talk, Penggunaan APD, Terhadap Kinerja Karyawan Yang Dimoderasi Kecelakaan Kerja", Jurnal Bisnis, Manajemen, dan Ekonomi, 2023 Publication	<1 %
42	Kumudu Kapiyangoda, Tharusha Gooneratne. "Management accounting research in family businesses: a review of the status quo and future agenda", Journal of Accounting & Organizational Change, 2021 Publication	<1 %
43	Mellania Ariya Nitta, Nuruni Ika Kusuma Wardhani. "Kepercayaan dalam Memediasi Keamanan dan Persepsi Resiko terhadap	<1 %

Minat Beli Konsumen", Journal of Management and Bussines (JOMB), 2022

Publication

44

Zaitul Zaitul, Desi Ilona. "Is Financial Literacy Associated With SME Sustainability During COVID-19?", KnE Social Sciences, 2022

Publication

<1 %

45

dspace.uii.ac.id

Internet Source

<1 %

46

eprints.umk.ac.id

Internet Source

<1 %

47

ja.ejournal.unri.ac.id

Internet Source

<1 %

48

journal.uad.ac.id

Internet Source

<1 %

49

jurnalrekayasa.bunghatta.ac.id

Internet Source

<1 %

50

media.neliti.com

Internet Source

<1 %

51

repository.ubaya.ac.id

Internet Source

<1 %

52

repository.unja.ac.id

Internet Source

<1 %

53

repository.unsri.ac.id

Internet Source

<1 %

54	ro.ecu.edu.au Internet Source	<1 %
55	tel.archives-ouvertes.fr Internet Source	<1 %
56	www.tandfonline.com Internet Source	<1 %
57	Makoto Matsuo, Takami Matsuo. "The effect of diagnostic and interactive uses of management control systems and managerial coaching on reflection in teams", Journal of Accounting & Organizational Change, 2017 Publication	<1 %
58	repository.its.ac.id Internet Source	<1 %

Exclude quotes Off

Exclude matches Off

Exclude bibliography On