

## BAB V

### PENUTUP

#### 5.1 Kesimpulan

Berdasarkan pembahasan yang telah dilakukan, yaitu mulai dari pengolahan data, sampai pada tahap perhitungan dimensi saluran, maka dapat diambil kesimpulan diantaranya sebagai berikut :

1. Data stasiun curah hujan yang dipakai dengan kurun waktu 10 tahun (2007–2016) didapat dari stasiun penakar curah hujan Stasiun Limau Manih dan Stasiun Batu Busuk
2. Metode yang dipakai adalah metode distribusi gumbel karna memiliki nilai lebih kecil.
3. Besar curah hujan periode ulang 20 tahun adalah 170,245 mm.
4. Dari hasil perhitungan debit salurandidapatkansaluran yang dipakai adalah saluran persegi yang di pertimbang kan dapat menghemat lahan serta mudah dalam pemerliharaan.

Gambar Penampang Saluran sebagai berikut :dimensi saluran ruas1-2

Data :

$$Q = 0,066 \text{ m}^3/\text{dt}$$

$$n = 0,020$$

$$S = 0,0031$$

$$b = 2 h$$

$$h = \left( \frac{0,066 \cdot 0,02}{2^{\frac{4}{3}} \cdot 0,0031^{\frac{1}{2}}} \right)^{\frac{3}{14}}$$

$$h = 0,37 \text{ m}$$

Maka :

$$\text{Kedalaman Air (h)} = 0,37 \text{ m}$$

$$\text{Lebar dasar saluran (b)} = 2 \times h = 2 \times 0,37 \text{ m} = 0,74 \text{ m}$$

Dari hasil diatas diperoleh :

- Luas penampang

$$\begin{aligned} A &= b \times h \\ &= 0,74 \times 0,37 \\ &= 0,27 \text{ m}^2 \end{aligned}$$

- Keliling basah saluran (P)

$$\begin{aligned} P &= b + 2h \\ &= 0,74 + (2 \times 0,37) \\ &= 1,48 \text{ m} \end{aligned}$$

- Jari-jari hidrolis (R)

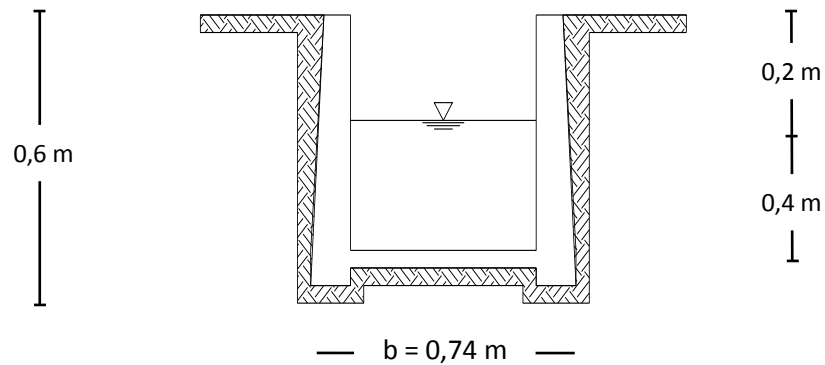
$$\begin{aligned} R &= \frac{A}{P} \\ R &= \frac{0,27}{1,48} = 0,182 \text{ m} \end{aligned}$$

- Kecepatan aliran (V)

$$\begin{aligned} V &= \frac{1}{n} \cdot R^{\frac{2}{3}} \cdot S^{\frac{1}{2}} \\ V &= \frac{1}{0,02} \cdot 0,182^{\frac{2}{3}} \cdot 0,0031^{\frac{1}{2}} \\ V &= 0,89 \text{ m/dt} \end{aligned}$$

- Tinggi jagaan (*freeboard*) diambil 0,30 m
- Tinggi saluran (H)

$$\begin{aligned}
 H &= h + F \\
 &= 0,37 \text{ m} + 0,30 \text{ m} \\
 &= 0,60 \text{ m}
 \end{aligned}$$



5. Dari perhitungan yang dilakukan, didapatkan perhitungan Gorong-gorong sebesar :

Gorong-gorong Posisi 3-8

$$\begin{aligned}
 Q &= Q_{\text{Ruas 3-8}} \\
 &= 0,049 \text{ m}^3/\text{det}
 \end{aligned}$$

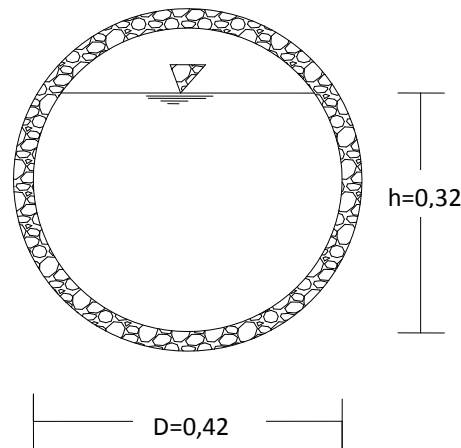
Gorong-gorong di rencanakan dengan menggunakan bulat sebagai berikut.

Dimensi Gorong-gorong:

$$B = 0,35 \text{ m}$$

$$H \text{ air} = 0,35 \times 0,9 = 0,32 \text{ m}$$

$$D \text{ gorong-gorong} = 1,2 \times 0,35 = 0,42 \text{ m}$$



## 5.2 Saran

1. Masyarakat atau instansi pemerintah yang terkait agar segera membuat saluran seperti hasil perencanaan ini yang berguna untuk menyelesaikan permasalahan banjir yang ada pada kawasan.
2. Agar masyarakat harus memelihara saluran drainase yang telah direncanakan sesuai dengan perencanaan dibuat dengan cara tidak membuang sampah pada saluran yang dapat mengganggu kondisi saluran sehingga saluran tersebut dapat terjaga dan terawat dengan baik.
3. Diminta kepada RW dan RT agar dapat menghimbau warganya supaya mengadakan gotong royong dalam rangka pembersihan saluran