

4.Buku_Laporan_Pnelitian_PLTS _Bukit_Tanduak.pdf

by Hidayat Hidayat Plts

Submission date: 04-Jan-2022 11:23AM (UTC+0700)

Submission ID: 1737300686

File name: 4.Buku_Laporan_Pnelitian_PLTS_Bukit_Tanduak.pdf (6.26M)

Word count: 13117

Character count: 83433

LAPORAN HASIL PENELITIAN

(Mandiri)



23
**Kajian Kelayakan Pembangunan Pembangkit Listrik
Tenaga Surya (PLTS) Bukit Tanduak Garabak Data
Kabupaten Solok**

Oleh :

**Dr. Hidayat, ST, MT
NIDN : 1031057001**

**FAKULTAS TEKNOLOGI INDUSTRI
UNIVERSITAS BUNG HATTA
NOVEMVER 2015**

**HALAMAN PENGESAHAN
HASIL PENELITIAN MANDIRI**

Judul ²³ **Kajian Kelayakan Pembangunan Pembangkit Listrik Tenaga Surya (PLTS)
Bukit Tanduak Garabak Data Kabupaten Solok**

Ketua Peneliti ¹⁶

a.	Nama	: Dr. Hidayat, S.T., M.T.
b.	NIDN	: 1031057001
c.	Jabatan Fungsional	: Lektor
d.	Program Studi	: Teknik Elektro
e.	No. HP	: 081267048037
f.	Alamat Surel (e-mail)	: hdyttanjung@yahoo.com

Anggota Peneliti (1)

a.	Nama	:
b.	NIDN	:
c.	Perguruan Tinggi	:

Anggota Peneliti (2)

a.	Nama	:
b.	NIDN	:
c.	Perguruan Tinggi	:

⁴³ **Lama Penelitian** : 6 (bulan)
Penelitian Tahun Ke : ⁴⁸
Biaya Penelitian Keseluruhan : Rp. 15.000.000,-
Biaya Tahun Berjalan : **Diusulkan ke DIKTI**
: **Dana Internal PT**
: **Dana Mandiri : Rp. 15.000.000,-**

Mengetahui
Jurusan Teknik Elektro
Ketua,



Ir. Arnita, M.T.
NIP. 19621124199203 2002

Padang, November 2015
Ketua Peneliti,



Dr. Hidayat, S.T., M.T.
NIK. 960 700 420

Mengetahui:
Fakultas Teknologi Industri
Dekan;



Drs. Mulyanef, S.T., M.Sc.
NIP.19590208 198701 1001

¹ KATA PENGANTAR

Puji Syukur kita panjatkan kehadiran Tuhan Yang Maha Esa, atas berkat dan rahmat-Nya penelitian dengan judul “Kajian Kelayakan Pembangunan Pembangkit Listrik Tenaga Surya (PLTS) Bukit Tanduak Garabak Data Kab. Solok” dapat diselesaikan. Kajian ini merupakan Program Hibah MCA-I Windows III tahun 2015 dalam mengembangkan *green energy* untuk masyarakat daerah tertinggal.

⁴⁷ Pada kesempatan ini, ucapan terima kasih yang sedalam-dalamnya disampaikan kepada:

- Manager Program Hibah Windows III Millenium Challenge Account_Indonesia (MCA-I)
- Direktur PT. Adip Multi Engineering sebagai pelaksana kegiatan yang telah memberikan kepercayaan dalam melakukan kajian ini.
- Bapak Wali Nagari Garabak Data dan Bapak Wali Jorong I Garabak Bukit Tanduak yang telah meluangkan waktu dan tenaga untuk survey ke lokasi.
- Rekan-rekan team survey yang telah membantu dalam pengambilan data.

Selanjutnya kepada ¹ semua pihak yang telah membantu, baik langsung maupun tidak langsung yang tidak dapat disebutkan satu persatu. Semoga semua sumbangsih Bapak-Bapak, Ibu-Ibu menjadi amal di sisi-Nya, amin.

³⁹ Penulis menyadari masih banyak kekurangan dalam penulisan laporan. Oleh karena itu diharapkan kritika dan saran untuk kesempurnaan laporan ini.

Padang, November 2015

Dr. Hidayat, S.T., M.T
NIDN. 1031057001

RINGKASAN

1 Pembangkit Listrik Tenaga Surya (PLTS) merupakan salah satu sumber energi terbarukan yang ramah lingkungan. Hanya saja biaya pembangunan PLTS relatif lebih mahal dari jenis pembangkit lainnya. Meskipun demikian, pada daerah-daerah yang letaknya jauh dari jangkauan jaringan PLN dan potensi energi yang dapat dijadikan listrik selain tenaga surya tidak tersedia, maka PLTS dijadikan sebagai alternatif. Kajian ini dimaksudkan untuk menilai kelayakan pembangunan PLTS di Bukit Tanduk Nagari Garabak Data yang akan didanai oleh MCA-I melalui Program Hibah Windows III tahun 2016. Sekaligus menentukan komponen dan peralatan serta anggaran biaya yang diperlukan. Aspek yang dikaji meliputi aspek teknis, sosial, budaya, lingkungan dan ekonomi. Hasil analisis didapatkan bahwa di Bukit Tanduk Nagari Garabak Data layak dibangun PLTS dengan kapasitas 50 kW untuk melayani penduduk sejumlah 150 kepala keluarga (KK) dan fasilitas umum lainnya. Untuk menjaga keberlanjutan PLTS maka setiap KK diwajibkan membayar iuran sejumlah Rp.64.285 perbulan. Jumlah tersebut masih berada dibawah jumlah pengeluaran masyarakat jika menggunakan lampu minyak tanah atau generator set (genset).

HALAMAN PENGESAHAN.....	i
KATA PENGANTAR.....	ii
DAFTAR ISI	iii
DAFTAR TABEL.....	vii
DAFTAR GAMBAR.....	x
DAFTAR ISTILAH.....	xi
BAB I PENDAHULUAN	
1.1 Latar Belakang	1
1.2 Tujuan	2
1.3 Ruang Lingkup	3
1.4 Deskripsi Lokasi	3
BAB II ANALISIS SITUASI	
2.1 Geografis, Topografi dan Seismiki	6
2.2 Sosial-Economic.....	7
2.3 Klimatologi Geografi Wilayah.....	8
2.4 Kondisi Kelistrikan.....	9
2.5 Kondisi Saat Ini	9
2.6 Proyeksi Kebutuhan.....	10
2.7 Kemampuan dan Kemauan Membayar.....	10
BAB III LOKASI, AKSES DAN LOGISTIK	
3.1 Pemilihan Lokasi.....	11
3.2 Kondisi Jalan Akses.....	11
3.3 Peta Lokasi.....	12
3.4 Logistik.....	13
BAB IV ANALISIS ENERGI PRIMER	
4.1. Layout Perancangan PLTS	14

4.2.	<i>Solar Radiation and System Efficiency</i>	14
4.3.	Perancangan dan Spesifikasi System	16
4.3.1	<i>PV Modul</i>	16
4.3.2	<i>Charge Controller and Protection</i>	17
4.3.3	<i>Batteray Systeml</i>	18
4.3.4	<i>Unit Power Inverter</i>	20
4.3.5	<i>Supporting Equipment</i>	22

BAB V DASAR DAN KRITERIA PERANCANGAN

5.1	Kondisi dan Pembiayaan	24
5.2	Skema Parameter Rancangan	24
5.3	Pemilihan Teknologi	25
5.4	Analisis Energi	26
5.5	Kebutuhan Beban dan Mode Operasi Listrik	26
5.6	Analisa Kapasitas Daya	29
5.7	Mechanical-Electrical Equipment and Spesification	29
5.7.1	PV Modul Design	30
5.7.2	Storage System Design	30
5.7.3	Rancangan Inverter	31
5.7.4	<i>Panel and Control Design</i>	32
5.7.5	Peralatan Penunjang	33
5.7.5	Pentanahan dan Grounding	34
5.7.6	Rancangan Akses Jalan	35
5.7.7	<i>Design of Transmission and Distribution</i>	35
5.7.8	Lampu Penerangan Jalan	38
5.7.9	Instalasi Rumah	39
5.7.10	Lampu Penerangan Rumah	40
5.8	Sistem Kontrol, Pengukuran dan Komunikasi.....	40
5.9	Prosedur Operasional dan Pemeliharaan	41
5.10	Jaminan Layanan, Penjualan, dan Suku Cadang	45

BAB VI SKEDUL DAN ESTIMASI BIAYA

6.1	Sekedul Pelaksanan	46
6.2	Pe Sekedul Pelaksanan	46
6.3	Analisis Biaya dan Volume Pekerjaan.....	46
6.4	Biaya Tetap dan Biaya Variabel	47

6.5	Estimasi of Invesment Cost dan O & M	47
6.5.1	Investasi	47
6.5.2	Biaya O & M.....	49
BAB VII FINANCIAL AND ECONOMIC ANALYSIS		
7.1	Project Economic Scheme	51
7.2	Financial and Economic Analysis Parameters	51
7.3	Financiall and Economic Analysis	51
7.4	Analysis Sensitivitas	52
BAB VIII ASPEK LEGALITAS DAN KEBERLANJUTAN		
8.1	Aspek Legalitas.....	54
8.2	Keberlanjutan.....	54
BAB VIXI ¹ KESIMPULAN DAN SARAN		
9.1	Kesimpulan	57
9.2	Saran	57
LAMPIRAN		

DAFTAR TABEL

Tabel 4.1	Posisi Kemiringan Instalasi PV Modul.....	16
Tabel 4.2	Spesifikasi Elektrikal.....	17
⁴⁴ Tabel 4.3	Spesifikasi Mekanikal.....	17
Tabel 4.4	Spesifikasi Mekanikal.....	17
Tabel 4.5	Spesifikasi Elektrikal Unit Bateray.....	19
Tabel 4.6	Spesifikasi Mekanikal Unit Bateray.....	19
Tabel 4.7	Spesifikasi Elektrikal dan Mekanikal Panel Distribusi.....	23
¹⁴ Tabel 5.1	Pembangkit Eksisting.....	24
Tabel 5.2	Kebutuhan Energi listrik Kondisi demografi tahun 2015.....	27
Tabel 5.3	Perhitungan Kebutuhan Beban.....	28
¹ Tabel 5.4	Spesifikasi Pagar Pengaman.....	33
Tabel 5.5	Spesifikasi Mekanikal	34
Tabel 5.6	Spesifikasi Kabel Distribusi.....	36
Tabel 5.6	Spesifikasi Tiang Jaringan.....	38
¹⁴ Tabel 5.7	Spesifikasi Kabel	39
Tabel 5.8	Spesifikasi Instalasi Rumah.....	39
Tabel 5.9	Jadwal Pemeliharaan PLTS.....	45
Tabel 6.1	Skedul Kegiatan.....	46
Tabel 6.2	Rencana Anggaran Biaya.....	47
Tabel 6.3	Biaya O & M PLTS Perbulan.....	50
Tabel 7.1	Perbandingan Ekonomis PLTS, Genset dan Lampu Minyak.....	52
Tabel 7.2	Analisis Sensitifitas.....	53

DAFTAR GAMBAR

20	Gambar 1.1	Peta Sumatera.....	3
	Gambar 1.2	Peta Sumatera Barat.....	3
	Gambar 1.3	Peta Kabupaten Solok.....	4
	Gambar 1.4	Foto Situasi Wilayah Dusun Bukit Tanduak.....	5
	Gambar 1.5	Foto Kantor Wali Nagari Garabak Data.....	5
	Gambar 3.1	Foto Jalan Akses dari Solok Ke Nagari Batu Bajanjang.....	11
	Gambar 3.2	Foto Jalan Akses dari Nagari Batu Bajanjang ke Garabak Data.....	12
	Gambar 3.3	Foto Peta Lokasi dari Udara.....	12
	Gambar 3.4	Peta Menuju Lokasi.....	13
	Gambar 4.1	Komponen Utama Sistem PLTS.....	14
	Gambar 4.2	Layout PLTS.....	14
	Gambar 4.3	Hasil Perhitungan Iradiasi Matahari.....	15
	Gambar 4.4	PV Modul Surya 200 Wp PLTS Terpusat.....	16
	Gambar 4.5	Unit BCR PLTS Terpusat.....	18
	Gambar 4.6	Unit Battery Storage PLTS Terpusat.....	19
	Gambar 4.7	Unit Inverter PLTS Terpusat.....	20
	Gambar 4.8	Unit Panel PLTS Terpusat.....	23
	Gambar 5.1	Layout PLTS Terpusat.....	31
	Gambar 5.2	Single Line Diagram PLTS Terpusat.....	32
	Gambar 5.3	Single Line Panel Distribusi.....	33
	Gambar 5.4	Tiang Penyangga.....	34
	Gambar 5.5	System Grounding.....	34
	Gambar 5.6	Jaringan Tegangan Rendah.....	38
	Gambar 5.7	Lampu Penerangan Jalan Umum LED	39
	Gambar 5.8	Instalasi Rumah Pengguna	39
	Gambar 5.9	Lampu Penerangan Rumah LED	40
	Gambar 5.10	Energi Limiter TEM 012.....	41

³ BAB I

PENDAHULUAN

1.1. Latar Belakang

Energi listrik di era sekarang sudah menjadi kebutuhan penting bagi masyarakat, sejalan dengan peningkatan laju pertumbuhan penduduk dan kegiatan pembangunan disegala bidang. Regulasi pemerintah yang tertuang dalam Undang-undang Republik Indonesia No 30 Tahun 2007 Tentang Energi, bahwa peranan energi sangat penting artinya bagi peningkatan kegiatan ekonomi dan ketahanan nasional, sehingga pengelolaan energi yang meliputi penyediaan, pemanfaatan dan pengusahannya harus dilaksanakan secara berkeadilan, berkelanjutan, rasional, optimal dan terpadu. Untuk memenuhi kebutuhan listrik yang semakin meningkat tersebut, maka pemerintah terus meningkatkan program pembangunan sarana dan prasarana tenaga listrik untuk menjangkau wilayah yang lebih luas. Akan tetapi, dengan kondisi geografis wilayah Indonesia yang cukup luas dan penyebaran penduduk yang tidak merata merupakan kendala utama untuk menambah jaringan distribusi PLN ke setiap pelosok daerah. Selain faktor geografis, kendala lainnya adalah investasi jaringan listrik yang mahal, daya beli masyarakat yang rendah dan kapasitas sistem kelistrikan yang terbatas. Oleh karena itu, masih banyak dijumpai masyarakat di pedesaan, khususnya yang tinggal di daerah terpencil belum dapat terlayani listrik. Salah satu diantaranya adalah dusun Bukik Tanduak Jorong I Garabak ¹¹ Nagari Garabak Data Kecamatan Tigo Lurah Kabupaten Solok Propinsi Sumatera Barat.

Di Indonesia, ²¹ sumber daya energi fosil saat ini masih menjadi tulang punggung dan komponen utama sebagai penghasil energi listrik, yang semakin hari ketersediannya terus mengalami penurunan. ²¹ Meningkatnya kesadaran masyarakat akan usaha untuk melestarikan lingkungan, mendorong terciptanya penyediaan energi listrik, sehingga ²¹ ketergantungan terhadap pemakaian energi fosil dapat dikurangi, ketersediaan energi listrik dalam skala lokal, mampu memanfaatkan potensi sumber daya energi setempat, serta ramah lingkungan yang dikenal dengan istilah energi baru terbarukan (*Renewable Energy/RE*).

Potensi energi baru terbarukan yang sudah berhasil dikembangkan menjadi pembangkit tenaga listrik diantaranya adalah tenaga air, angin, panas bumi, matahari, bio gas, sampah dan lain sebagainya. Kesesuaian potensi energi yang tersedia dan tingkat kebutuhan energi listrik pada suatu wilayah yang belum teraliri

listrik PLN, menjadi hal penting yang harus diperhatikan. ²⁵ Pembangkit Listrik Tenaga Surya (PLTS) merupakan aplikasi dari penggunaan energi terbarukan yang berpotensi diterapkan di seluruh Indonesia, karena letak geografisnya yang dilalui garis katulistiwa dengan potensi radiasi matahari rata-rata 4,8 kWh/m²/hari.

Berdasarkan potensi dan tingkat kebutuhan listrik tersebut, maka dilakukan kegiatan Perencanaan Feasibility Study Pembangkit Listrik Tenaga Surya (PLTS) dusun Bukik Tanduak Jorong I Garabak ¹¹ Nagari Garabak Data Kecamatan Tigo Lurah Kabupaten Solok Propinsi Sumatera Barat.

1.2. Tujuan

Tujuan utama pengembangan PLTS di dusun Bukik Tanduak Jorong I Garabak ⁵⁵ Nagari Garabak Data Kecamatan Tigo Lurah Kabupaten Solok adalah untuk melayani kebutuhan masyarakat setempat yang sampai saat ini belum dialiri listrik. Untuk itu dilakukan studi rincian kelayakan (*detailed feasibility study/DFS*) dalam rangka mengkaji kelayakan didirikannya PLTS yang tujuannya adalah:

1. Mengetahui kondisi kelistrikan dan kebutuhan masyarakat setempat
2. Mengetahui harapan masyarakat terhadap sistem pengelolaan PLTS
3. Membuat perencanaan dan sistem pengelolaan PLTS, agar dapat ³ memenuhi biaya operasional PLTS dengan mempertimbangkan harapan masyarakat.
4. Memberikan pengetahuan pada masyarakat agar bijaksana menggunakan dan memanfaatkan PLTS sehingga dapat menunjang peningkatan ekonomi masyarakat.

1.3. Ruang Lingkup

Sebagai panduan dalam melakukan ¹⁴ perencanaan pembangunan pembangkit listrik tenaga surya di dusun Bukik Tanduak Jorong I Garabak ³⁶ Nagari Garabak Data Kecamatan Tigo Lurah Kabupaten Solok ²⁹ dilakukan sebagai berikut:

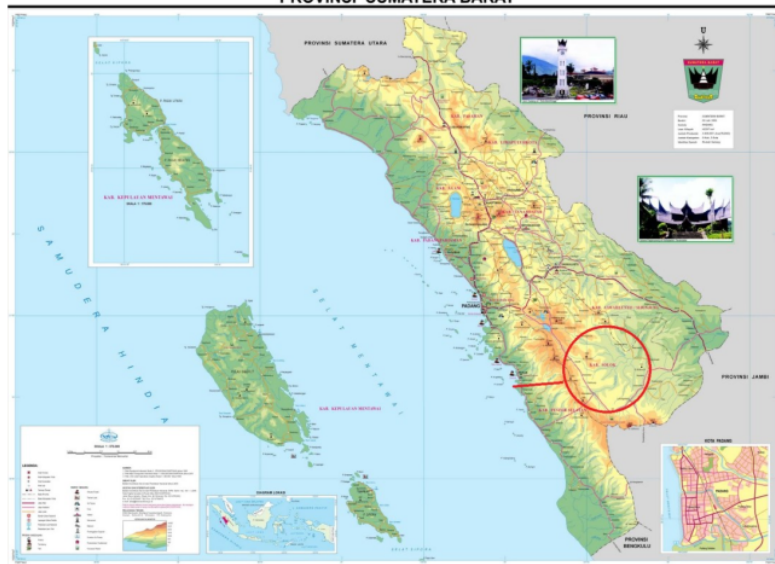
- a. ²⁹ Review data sekunder dan identifikasi lapangan
- b. Analisis kelayakan system PLTS, perencanaan teknik yang berkaitan dengan sumber daya alam, potensi dan perencanaan sistem PLTS yang dapat diterapkan
- c. Kajian sosial, ekonomi yang akan dijadikan acuan dalam menentukan kelayakan aspek sosial ekonomi masyarakat pengguna listrik
- d. Kajian pembangunan PLTS di lokasi yang direkomendasikan

1.4. Deskripsi Lokasi

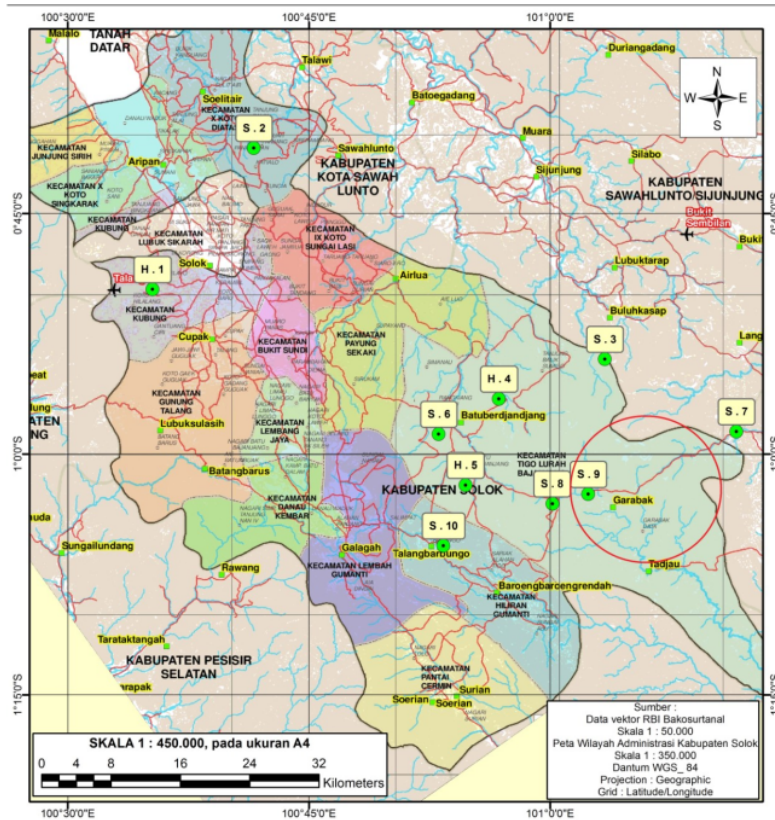
Lokasi pengembangan potensi tenaga surya adalah di dusun Bukik Tanduak Jorong I Garabak ¹¹ nagari Garabak Data kecamatan Tigo Lurah kabupaten Solok propinsi Sumatera Barat, dengan titik koordinat S. 01°02'42,2 E.101°01'06,6S. Wilayah ini terletak di lereng bukit kawasan bukit barisan dengan ketinggian 725 mdpl. Berikut ini ditunjukkan peta pulau Sumatra dan peta Kabupaten Solok ¹⁴ seperti Gambar 1.1 dan Gambar 1.2



Gambar 1.1 Peta Sumatera
PROVINSI SUMATERA BARAT



Gambar 1.2 Peta Sumatera Barat



Gambar 1.3 Peta Kabupaten Solok

Untuk menuju lokasi dari Padang ke kabupaten Solok dapat ditempuh dengan kendaraan roda empat biasa sejauh 64 km dengan akses jalan yang bagus. Dari kabupaten Solok ke kecamatan Tigo Lurah nagari Batu Bajanjang berjarak 70 km juga dapat ditempuh dengan kendaraan roda empat biasa, hanya saja beberapa bagian jalan mengalami kerusakan dan sekarang dalam perbaikan. Dari nagari Batu Bajanjang ke dusun Bukik Tanduak Jorong I Garabak Nagari Garabak Data berjarak 45 km yang hanya dapat ditempuh dengan kendaraan roda dua atau roda empat double porsneling.

PLTS merupakan salah satu aplikasi dari penggunaan energi terbarukan yang berpotensi diterapkan di Indonesia, karena dilalui garis katulistiwa dengan potensi radiasi matahari rata-rata 4,8 kWh/m²/hari. Matahari merupakan sumber energi primer yang digunakan untuk menghasilkan energi melalui sel surya. Sesuai dengan letak geografisnya, dusun Bukit Taduak yang terletak di wilayah perbukitan dengan

ketinggian 725 mdpl, pencahayaan matahari yang terbuka serta tiupan angin yang memadai, membuat wilayah ini berpotensi dikembangkannya PLTS.



Gambar 1.4 Foto situasi wilayah dusun Bukik Tanduak



Gambar 1.5 Foto Kantor Wali Nagari Garabak Data

BAB II ANALISIS SITUASI

2.1 Geografi, Topografi dan Seismik

Secara geografis letak Kabupaten Solok berada antara $00^{\circ} 32' 14''$ dan $01^{\circ} 46' 45''$ LS dan $100^{\circ} 25' 00''$ dan $101^{\circ} 41' 41''$ BT dengan luas 373.800 Ha (3.738.00 km²) dan batas-batas wilayah sebagai berikut :

1. Sebelah Utara berbatasan dengan Kabupaten Tanah Datar.
2. Sebelah Selatan berbatasan dengan Kabupaten Solok Selatan.
3. Sebelah Barat berbatasan dengan Kabupaten Pesisir Selatan dan Kota Padang.
4. Sebelah Timur berbatasan dengan Kabupaten Sijunjung.

Nagari Garabak Data terdiri dari 2 Jorong yaitu Jorong I Garabak dan Jorong II Data, yang berbatasan dengan wilayah sebagai berikut:

- Sebelah Utara dengan Nagari Buluh Kasab
- Sebelah Selatan dengan Nagari Tajau
- Sebelah Barat dengan Nagari Talang Babungo
- Sebelah Timur dengan Kabupaten Sawah Lunto

Penduduk Nagari Garabak Data merupakan penduduk Homogen (penduduk asli) dengan jumlah penduduk 2.742 jiwa dan 745 kepala keluarga (KK).

Nagari Garabak Data terletak di Kecamatan Tigo Lurah mempunyai jarak 92 km dari Arosuka Pusat Kabupaten Solok dan 133 km dari Padang Ibu kota Propinsi Sumatera Barat, dikelilingi oleh jajaran bukit barisan, yang merupakan daerah pertanian dan banyak menghasilkan tanaman tua diantaranya kopi, kulit manis (*casiavera*) dan karet, disamping pekerjaan utama penduduk sebagai petani padi, sebuah batang (sungai dalam bahasa Minangkabau), yaitu batang Palangkih dan beberapa anak sungai membelah Kanagarian Garabak Data yang mempunyai arti sangat penting bagi Penduduk Nagari. Temperatur rata-rata 25 – 28 °C.

Ketinggian wilayah di Kabupaten Solok ini dapat diklasifikasikan dalam 3 (tiga) kelas ketinggian, yaitu :

1. Ketinggian antara 100-500 m di atas permukaan laut, tersebar di Kecamatan X Koto Singkarak, Junjung Sirih, IX Koto Sungai Lasi, Kubung, dan Bukit Sundi.

2. Ketinggian antara 500-1.000 m di atas permukaan laut, tersebar dibagian utara, yaitu Kecamatan Tigo Lurah, Gunung Talang, Kecamatan X Koto Di atas dan Kecamatan Payung Sekaki.

3. Ketinggian 1.000-1.500 m di atas permukaan laut, tersebar di kecamatan Lembah Gumanti, Hiliran Gumanti, Pantai Cermin, Lembang Jaya dan Kecamatan Danau Kembar.

2.2 Social-Economic

Penghidupan masyarakat Bukit Tanduak pada umumnya bertani, berternak sapi dan berladang. Hasil pertaniannya seperti tanaman padi, ladang kulit manis sangat baik. Pendapatan rata-rata masyarakat berkisar 1.5 sampai 2 jt rupiah. Salah satu jorong di Nagari Garabak Data yaitu Jorong I Garabak masih dikatakan daerah tertinggal berdasarkan Kementrian Pembangunan Daerah Tertinggal (KPDT).

²² Investasi memiliki peranan yang sangat penting dalam proses pembangunan, karena menentukan dinamika pembangunan yang secara langsung atau tidak langsung dapat meningkatkan kesejahteraan rakyat. Jika proses investasi berlangsung baik, maka perekonomian akan tumbuh dengan baik selama proses investasi tersebut menghasilkan output yang efisien. Dalam rangka mengembangkan dan mengelola sumber daya alam Kabupaten Solok yang sangat kaya maka berbagai usaha diupayakan untuk meningkatkan iklim investasi antara lain memberikan kemudahan dalam proses perizinan sehingga makin cepat dan efektif, promosi dalam luar negeri.

Adapun peluang investasi di Kabupaten Solok adalah sebagaiberikut :

1. Sektor industri seperti pengembangan pabrik gula tebu, teh organik, bahan olahan karet, kakao, pengolahan ikan bilih menjadi ikankaleng dan kerupuk, industri makanan ringan dan olahan tepungbawang goreng dan kripik kentang, industri pengolahan ubi ungu, industri rendang, industri kerajinan perak dan batu akik, industri kerajinan pandan dan kulit.
2. Sektor Pariwisata seperti pengembangan kawasan Danau Kembar, Danau Singkarak, Taman Hutan Kota Terpadu, kawasan mesjid Tuo Kayo Jao, kawasan Nagari Tradisional Koto Hilalang, kawasan makam Syech Muchsin.
3. Sektor Perikanan seperti pengembangan budidaya ikan kolam, ikansawah, ikan danau atau perairan dan ikan sungai atau karamba.
4. Sektor perkebunan seperti mengembangkan kopi arabica, teh organik, karet, tebu dan kakao.
5. Sektor Pertambangan dan Energi seperti pembangunan SPAM Regional dengan memanfaatkan potensi air Danau Dibawah, potensipembangkit Panas Bumi (Geothermal)

Blok Gunung Talang dan Koto Sani, potensi ⁶ air sungai untuk Pembangkit Listrik Tenaga Mikrohidro (PLTMH).

6. Sektor Pertanian seperti pengembangan budidaya padi sawah, ubijalar, bawang merah, markisah, karisan, cabe, kentang, jeruk, kacang, ubi kayu dan jagung.
7. Sektor Peternakan seperti pengembangan budidaya peternakan sapi potong, sapi perah, kerbau, kambing, unggas, pengembangan pasar ternak modern.

Dalam rangka mendukung pertumbuhan ekonomi pembangunan infrastruktur juga terus ditingkatkan seperti pembangunan pasar, irigasi, embung, dan jalan. Hal ini ditunjukkan oleh makin meningkatnya rasio panjang jalan berkondisi baik, rasio jaringan irigasi

2.3 Klimatologi Geografi Wilayah

¹ Secara umum daerah Kabupaten Solok beriklim tropis dengan temperatur bervariasi antara 20 °C hingga 30 °C. Ketinggian daerah berkisar antara 329 sampai 1.458 meter di atas permukaan laut (mdpl). Curah hujan rata-rata berkisar antara 174.83 mm/bulan dan hampir merata sepanjang tahun dengan hari hujan berkisar rata-rata 14 hari hujan perbulan. Daerah bagian Utara mempunyai curah hujan lebih rendah dibandingkan dengan bagian Tengah dan Selatan. Bulan Juli merupakan bulan yang paling rendah curah hujannya sementara bulan November hingga Februari cukup banyak hari hujannya. Curah hujan di Kabupaten Solok berada pada kisaran rata-rata Kabupaten 2.098 mm per tahun dan distribusinya di beberapa daerah merata sepanjang tahun misalnya di kecamatan Lembah Gumanti, Gunung Talang, Lembang Jaya dan Danau Kembar, sedangkan di Kecamatan lainnya curah hujan terkumpul pada bulan-bulan basah antara bulan November hingga April. Hal ini mengakibatkan kebutuhan air untuk sektor pertanian pada bulan kering harus diupayakan oleh para petani.

Klimatologi dan geografis proyek, secara umum dapat dijelaskan sebagai berikut :

- ¹ 1. Topografi wilayah Kabupaten Solok sangat bervariasi antara dataran, lembah dan berbukit-bukit mulai dari dataran tinggi di bagian Selatan hingga dataran yang relatif rendah di bagian Utara dengan ketinggian berkisar antara 329 m hingga 1.458 m di atas permukaan laut.
- ¹ 2. Hidrologi merupakan kondisi tata air yang ada pada suatu wilayah. Kondisi hidrologi suatu kawasan sangat dipengaruhi oleh kondisi curah hujan, jenis batuan, jenis tanah serta tingkat kelerengan (faktor internal) dan kondisi tutupan lahan (kondisi internal). Kondisi hidrologi yang ada di Kabupaten Solok dapat dikatakan sangat baik.

3. Untuk struktur geologinya merupakan kekar/rekahan berkembang pada batuan dan untuk batuan malihan dan terobosan berkembang struktur kekar/rekahan berkembang di Kecamatan Tigo Lurah dan sekitarnya.

2.4 Kondisi Kelistrikan

Sistem kelistrikan di daerah kabupaten Solok disuplay dari Gardu Induk (GI) Solok PLN Area Solok. Sampai saat ini wilayah Bukit Tanduak belum mendapat pasokan listrik dari PLN, dengan jarak tiang terakhir PLN ke lokasi sekitar 30 km. Terdapat beberapa rumah yang sudah dialiri listrik yang berasal dari genset dan pemanfaatan tenaga surya tipe Solar Home System.

2.5 Kondisi Saat Ini

Penghidupan masyarakat di Bukit Tanduak saat ini pada umumnya bertani, berternak sapi dan berladang. Pengolahan hasil pertanian pada umumnya menggunakan peralatan tradisional (manual) yang kualitas dan kapasitasnya terbatas. Tingkat pendidikan masyarakat masih rendah, sumber informasi dan komunikasi terbatas. Sumber air bersih dan tingkat kebersihan masih rendah karena masyarakat pada umumnya membuang hajat di aliran sungai. Sumber penerangan pada umumnya menggunakan lampu minyak tanah, dan hanya sebagian kecil masyarakat memiliki penerangan dari listrik yang berasal dari sumber genset dan Solar Home System. Sarana umum belum memadai. Oleh karena itu Nagari Garabak Data masih dikatakan daerah tertinggal berdasarkan data Kementerian Pembangunan Daerah Tertinggal (KPDT).

Biaya pembangkitan campuran (*mix generation cost*) mendeskripsikan perbandingan biaya pembangkitan dari beberapa sumber. Kebutuhan penerangan untuk tiga buah rumah menggunakan genset yang beroperasi mulai jam 18.00 sampai 24.00 WIB menghabiskan 3 liter bahan bakar jenis solar. Harga solar perliter Rp.10.000, sehingga mengeluarkan biaya perharinya Rp. 30.000. Jika dihitung biaya perbulan untuk satu rumah menghabiskan biaya Rp. 300.000.

Penggunaan lampu minyak tanah dengan dua buah teplok, diperlukan 2 liter minyak tanah perbulan, yang setara dengan Rp. 20.000 perbulan. Untuk sistem penerangan menggunakan listrik yang digerakkan oleh kincir air tidak membutuhkan biaya operasional yang tinggi, hanya saja debit air sangat tergantung pada curah hujan. Masing-masing rumah membayar iuran Rp. 20.000 perbulan.

2.6 Proyeksi Kebutuhan

Demand projection dari PLTS yang direncanakan adalah untuk melayani konsumen rumah tangga, kebutuhan sosial, industri rumah tangga dan pemakaian sendiri untuk kondisi eksisting dan pengembangan kedepan sebagai impact dari keberadaan listrik di Lubuk Pinang. Kondisi eksisting, terdapat 120 rumah, 1 Masjid, 5 Mushalla , 2 polides, dan 1 kantor Wali Nagari. Diharapkan dengan adanya listrik terjadi pertumbuhan ekonomi masyarakat melalui industri rumah tangga, meningkatnya ilmu pengetahuan dan keterampilan melalui sarana informasi. Tercukupinya kebutuhan air bersih, sanitasi yang memadai, penerangan jalan serta sarana dan prasarana umum lainnya. Untuk mewujudkan harapan tersebut di atas dibutuhkan peralatan yang memerlukan tenaga listrik.

2.7 Kemampuan dan Kemuan Membayar

Penghasilan rata-rata masyarakat di Bukik Tanduak ⁴² berkisar antara Rp. 1.500.000 sampai Rp. 2.000.000. Untuk keberlanjutan operasi PLTS, setiap kepala keluarga dikenakan iuran yang setara dengan pemenuhan kebutuhan penerangan sekarang ini menggunakan lampu minyak.

BAB III

LOKASI, AKSES DAN LOGISTIK

3.1 Pemilihan Lokasi

Pemilihan lokasi didasarkan pada tingkat kebutuhan masyarakat dan potensi alam setempat yang bisa dikembangkan menjadi Pusat Pembangkit Tenaga Listrik. Bukik Tanduak Jorong I Garabak ³⁶ Nagari Garabak Data Kecamatan Tigo Lurah Kabupaten Solok merupakan daerah terpencil dan belum dialiri listrik PLN. Akibatnya adalah perkembangan ekonomi, komunikasi, infrasurtuktur, sarana dan prasarana sangat terbatas. Pengembangan potensi energi terbarukan di wilayah ini yang memungkinkan adalah pusat pembangkit listrik selain potensi surya. Oleh karena itu berdasarkan kondisi geografi dan topografinya, maka PLTS merupakan alternative yang diusulkan.

3.2 Kondisi Jalan Akses

Untuk menuju lokasi, dari Padang ke kabupaten Solok dapat ditempuh 1,5 jam dengan kendaraan roda empat biasa sejauh 64 km dengan akses jalan yang bagus. Dari kabupaten Solok ke kecamatan Tigo Lurah nagari Batu Bajanjang berjarak 70 km juga dapat dapat ditempuh 2 jam dengan kendaraan roda empat biasa, hanya saja beberapa bagian jalan mengalami kerusakan dan sekarang dalam perbaikan. Dari nagari Batu bajanjang ke Lubuk Pinang Jorong II Data berjarak 45 km dan hanya ⁴⁶ dapat ditempuh dengan kendaraan roda dua atau roda empat double porsneling dengan waktu tempuh 2,5 jam.



Gambar 3.1 Foto jalan akses dari Solok ke Nagari Batu Bajanjang



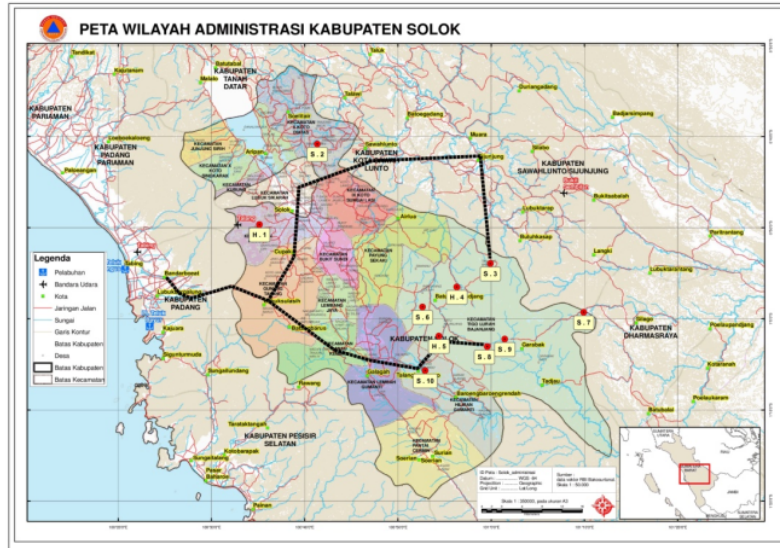
Gambar 3.2 Foto jalan akses dari Nagari Batu Bajanjang ke Nagari Garabak Data

3.3 Peta Lokasi

Peta lokasi Bukit Tanduak dari udara ditunjukkan pada Gambar 3.3



3.3 Gambar Peta Lokasi dari Udara



Gambar 3.4 Peta Lokasi

3.4 Logistic

Material dapat diangkut dengan kendaraan truck ankle dari Padang menuju nagari Batu Bajang. Setelah itu dari Batu Bajang menuju Lubuk Pinang sampai ke lokasi, harus menggunakan kendaraan double prosneling karena melalui jalan tanah dan tanjakan tajam.

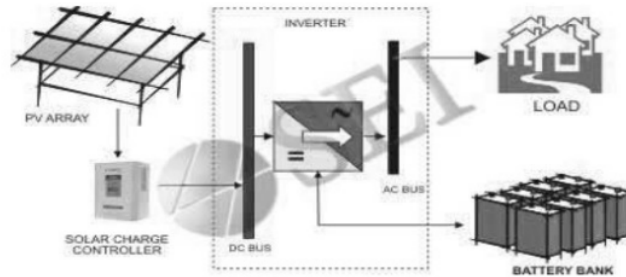
Untuk pelaksanaan proyek diutamakan tenaga kerja lokal dengan memakai prinsip pemberdayaan, selain lebih mudah direkrut juga lebih mengenal situasi serta kondisi daerah. Pola pelaksanaan pengadaan jasa konstruksi, menggunakan kontraktor dengan engineers berpengalaman yang pelaksanaannya melibatkan masyarakat setempat. Untuk manajemen pengelolaannya, dilakukan pelatihan sesuai dengan penugasan masing-masing. Saat awal pembangunan, masyarakat yang telah terpilih sebagai ketua, bendahara, sekretariat dan 2 orang operator. Pelatihan yang dilakukan berupa pelatihan pengoperasian lapangan dan manajemen keuangan.

BAB IV

ANALISIS ENERGI PRIMER

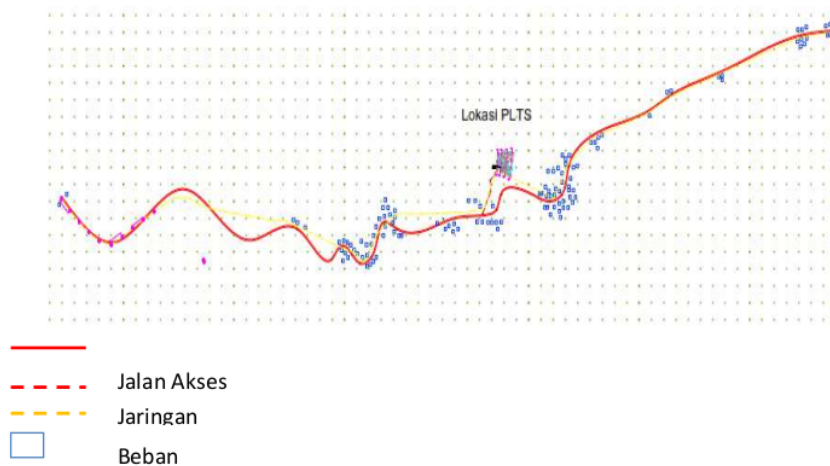
4.1 *Layout Perancangan PLTS* ⁵³

Komponen utama PLTS terdiri dari modul PV, charge controller, inverter dan battery ⁵¹ seperti ditunjukkan pada Gambar 4.1.



Gambar 4.1. Komponen Utama Sistem PLTS

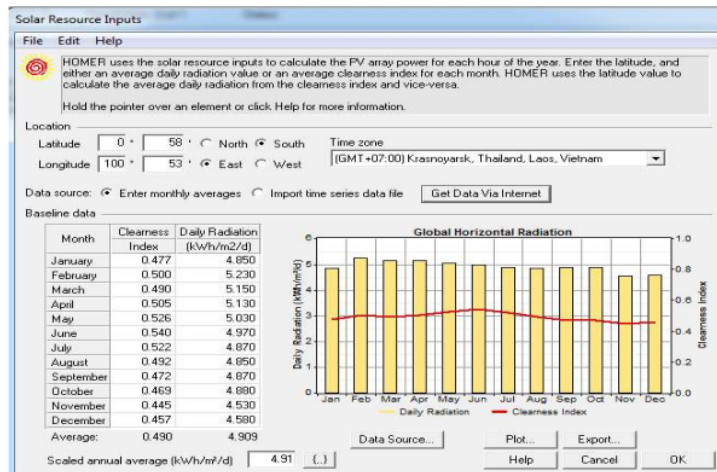
Perencanaan PLTS Bukik Tanduak meliputi perencanaan lokasi, shelter, komponen PLTS, jaringan distribusi, instalasi dan kebutuhan beban. Layout perencanaan ditunjukkan pada Gambar 4.2.



Gambar 4.2 *Layout PLTS*

4.2. *Solar Radiation and System Efficiency*

Dari data koordinat di lokasi S. 00°58'45,6 E.100°53'04,8 didapatkan iradiasi matahari 4,91 kWh/m²/hari ¹⁴ dengan menggunakan Software HOMER seperti ditunjukkan pada Gambar 4.3 (menggunakan zona Thailand, Laos, Vietnam).



Gambar 4.3 Hasil perhitungan iradiasi matahari

⁴ Intensitas radiasi surya dipengaruhi oleh waktu siklus perputaran bumi, kondisi cuaca meliputi kualitas dan kuantitas awan, pergantian musim dan garis lintang. Intensitas radiasi matahari di Indonesia berlangsung 4 – 5 jam perhari. Produksi energi surya pada suatu daerah dapat dihitung sebagai berikut:

$$E = I \times A$$

dengan,

E = Energi surya yang dihasilkan (W)

I = Intensitas radiasi surya rata-rata yang diterima selama satu jam (W.m)

A = Luar area (m²)

Efisiensi atau daya guna PLTS sangat ditentukan oleh beberapa faktor antara lain: temperature, ³ intensitas radiasi matahari, kecepatan tiupan angin, keadaan atmosfer bumi dan orientasi arah panel terhadap matahari. Sel surya dapat beroperasi secara maksimum jika temperatur sel tetap normal pada suhu 25⁰C, untuk itu diperlukan ruangan terbuka yang cukup luas, sehingga sel surya mendapat tiupan angin dengan kecepatan yang memadai. Intensitas radiasi matahari ditentukan oleh kedekatan lokasi dengan garis katulistiwa. Arah orientasi panel adalah dari utara ke selatan dengan sudut kemiringan 10⁰, karena lintasan matahari dari timur ke barat.

Efisiensi ³ yang terjadi pada sel fotovoltaik merupakan perbandingan dari daya output yang dapat dibangkitkan oleh sel surya dengan daya yang diperoleh dari konversi sinar matahari sebagai daya input. Efisiensi (μ) dihitung menggunakan persamaan:

$$\mu = \frac{P_{Output}}{I \cdot A}$$

dengan,

P_{Output} = daya output sel fotovoltaik (watt)

I = intensitas radiasi matahari (watt/m²)

A = luas permukaan PV modul (m²)

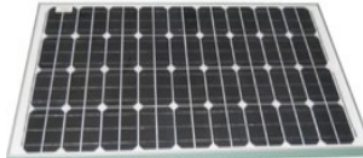
Dengan mempertimbangkan hal-hal tersebut di atas, maka dalam perencanaan nilai efisiensi dapat ditentukan 70%

4.3. Perancangan dan Spesifikasi Sistem

4.3.1. PV Modul

PLTS yang direncanakan merupakan PLTS Sistem Terpusat, dimana PV modul terpusat pada satu area, selanjutnya energi listrik yang dihasilkan dialirkan ke rumah-rumah menggunakan saluran distribusi 3 fasa 4 kabel pada tegangan 380/220 V. Untukantisipasi keberlanjutan operasi PLTS apabila jaringan PLN sudah sampai pada wilayah yang dialiri PLTS, maka direncanakan peralatan yang memenuhi persyaratan on grid system

Modul Surya (PV Module), berfungsi mengubah energi matahari (panas) menjadi arus listrik searah (DC). PV Modul terbuat dari bahan semikonduktor (umumnya silicon) yang apabila disinari oleh cahaya matahari dapat menghasilkan arus listrik. PV Module surya yang akan digunakan memiliki kapasitas 200Wp per unitnya, seperti ditunjukkan pada Gambar 4.4.



Gambar 4.4 PV Modul Surya 200wP PLTS Terpusat

Hal yang perlu diperhatikan dalam instalasi adalah lokasi pemasangan harus terletak dilapangan terbuka yang tidak terhalangi oleh pohon besar atau bangunan tinggi. Posisi instalasi diharapkan miring menghadap ke utara sebesar 15⁰ disebabkan letak Indonesia di sebelah selatan bumi. Tabel 4.1 menunjukkan posisi kemiringan instalasi PV Modul.

Tabel 4.1. Posisi Kemiringan Instalasi PV Modul

Garis Lintang	Sudut Kemiringan
0 - 15 ⁰	15 ⁰
15 - 25 ⁰	15 ⁰
25 - 30 ⁰	30 ⁰
30 - 35 ⁰	40 ⁰
35 - 40 ⁰	45 ⁰
40 - 90 ⁰	60 ⁰

Spesifikasi elektrik dan spesifikasi mekanis Modul Surya 200 Wp PLTS Terpusat ditunjukkan pada Tabel 4.2 dan Tabel 4.3.

Tabel 4.2 Spesifikasi Elektrikal

Item Modul Surya	Spesifikasi
Manufacture / Distributor	PT. Adyawinsa Electrical and Power
Serial Number	Ada di tiap module
Jenis Modul	Mono-crystal silikon
Kapasitas Modul Surya	200Wattpeak +3%
Tegangan pada saat power maksimum (V _{pm})	37.46 Volt DC
Tegangan Nominal (V _{nom})	24 Volt DC
Tegangan Open Circuit (V _{oc})	45.66 Volt DC
Arus Maksimum (I _{pm})	5.51 Ampere
Arus Short Sircuit (I _{sc})	5.82 Ampere
SNI	04-3850.2-1995
Certificate SNI	No. 04-3850.2-1995
Sertifikasi Surat Lolos Uji Modul	BPPT, No. 059/LAP.JATEK/B2TE/BPPT/VI/2014
Masa Pakai / Life Time	20 tahun
Masa Garansi	20 tahun

Tabel 4.4 Spesifikasi Mekanikal

Item Modul Surya	Spesifikasi
Dimensi (L x W x D)	1580 x 808 x 40 (mm)
Berat (kg)	15.03 kg

4.3.2 Charge Controller and Protection

Alat Control dan Proteksi menggunakan Unit Battery Charge Regulator (BCR), berfungsi untuk menjaga keseimbangan energi di baterai dengan cara mengatur tegangan maksimum dan minimal dari baterai tersebut. Disamping itu alat ini juga berfungsi untuk memberikan pengamanan/proteksi terhadap sistem yaitu : Proteksi terhadap pengisian berlebih (*over discharge*) dibaterai, proteksi terhadap pemakaian berlebih (*over charge*) oleh beban, mencegah terjadinya arus balik ke Modul Surya, melindungi terhadap terjadinya hubungan singkat pada beban listrik dan sebagai interkoneksi dan komponen-komponen PLTS lainnya. Pada Gambar 4.5 ditunjukkan Unit BCR - PLTS Terpusat manufactured by LEONICS



Gambar 4.5 Unit BCR PLTS Terpusat

Spesifikasi Smart Solar Charge Controller with MPPT

- Lighting ⁵ surge protection.
- Automatic cooling fan (outside enclosure).
- Comprehensive LED indication and LCD display.
- Power and event data logger.
- PV ground fault detection (option).
- ISO 9001 and ISO 14001 certified factory.
- Advance ⁵ microprocessor control.
- Maximum Power Point Tracking (MPPT).
- Buck regulator wide input range.
- 3-step charging to provide quick and safe charging for battery.
- Reverse PV polarity protection and battery reverse polarity alarm.
- Over charge and over discharge protection
- Manufactured : LEONICS
- Model : SCB-48120
- Maximum load current : 120 Ampere
- System voltage : 48 Vdc
- Dimensions (WxHxD) : (42x53x24) cm

4.3.3 Battery System

Baterai (*Battery Storage*) ¹² berfungsi sebagai tempat penyimpanan energi listrik yang dihasilkan Modul Surya dalam bentuk energi kimiawi pada siang hari dan berfungsi sebagai catu daya Unit PLTS Terpusat pada malam hari. Unit Battery Storage PLTS Terpusat ⁴ ditunjukkan pada Gambar 4.6



Gambar 4.6 Unit Battery Storage PLTS Terpusat

Spesifikasi Elektrikal dan Mekanikal Unit Battery Storage PLTS Terpusat ²ditunjukkan pada Tabel 4.5 dan Tabel 4.6

Tabel 4.5 Spesifikasi Elektrikal Unit Battery Storage PLTS Terpusat

Item Battery	Spesifikasi
Jenis Baterai	Valve Regulated Lead Acid (VRLA)
Type Baterai	Tubular OPzV VRLA (gel)
Kapasitas Battery	1000 Ah-2Volt DC
Terminal	Silver plated integral copper insert
Sertifikat	ISO 9001
Masa berlaku garansi	3 tahun
Sertifikasi test uji produk	Dari PT. Nippres

Tabel 4.6 Spesifikasi Mekanikal Unit Battery Storage PLTS Terpusat

Item Battery	Spesifikasi
Berat (kg)	61.6
Suhu Kerja Standard	20°C

²Satuan energi (dalam Watt jam) dikonversikan menjadi Amper jam (Ah) yang sesuai dengan satuan kapasitas baterai, sehingga kapasitas baterai dapat dihitung:

$$Ah = \frac{E_B}{V_s}$$

²Satuan hari untuk menyimpan dan menyalurkan energi ke beban ditentukan satu hari, jadi baterai hanya menyimpan energi dan menyalurkannya pada hari itu juga. Besarnya *deep of discharge* (DOD) pada baterai adalah 80% dengan *life cycle minimum* 1200 maka kapasitas *accu* yang dibutuhkan adalah:

$$C_b = \frac{Ah \times d}{DOD}$$

Untuk PLTS ini, jenis baterai yang digunakan jenis *Valve Regulated Lead Acid (VRLA)*, OpzV stationary Battery dengan kapasitas baterai 480 kWh.

$$\text{Jumlah Battery} = \frac{\text{Jml Modul} \times \text{Kap Modul} \times \text{IRR} \times \text{Otonomi}}{\text{DOD} \times \text{Teg Batery} \times \text{Kap Battery}}$$

Jumlah baterai yang digunakan jika dengan tegangan nominal 2 Volt/sel dan kapasitas minimal 1000 Ah/batera, IRR = 4, kapasitas modul 200 wp, Otonomi = 1,92 hari (standar desain ESDM) diperoleh 240 buah. Keluaran battery bank sebagai masukan bagi inverter tegangan nominal minimum adalah 48 V. Untuk itu diperlukan 24 buah battery terhubung seri sebanyak 10 paket yang selanjutnya masing-masing paket dihubungkan paralel. Untuk menjaga kualitas battery maka suhu battery dijaga tetap 30⁰ disimpang dalam ruangan selter.

4.3.4. Unit Power Inverter

Unit Power Inverter berfungsi untuk mengubah arus listrik searah (DC) dari Unit Battery Storage menjadi arus listrik bolak-balik (AC), yang selanjutnya disalurkan ke Panel Distribusi lalu ke rumah pengguna. Untuk antisipasi terhadap perkembangan listrik kedepan, maka direncanakan *bidirectional inverter*. Pada Gambar 4.7 ditunjukkan Unit Inverter - PLTS Terpusat



Gambar 4.7 Unit Inverter - PLTS Terpusat

Spesifikas Teknis Inverter LEONICS :

- Parallel output capability.
- Parallel configuration up to 8 units

- Capable to operation in N+1 redundancy configuration for very high reliability in remote area.
- High efficiency bidirectional inverter with built-in output transformer.
- Capable to use with multiple renewable energy sources in both DC coupling and AC coupling such as PV panel, wind turbine generator and micro hydro generator
- Frequency shift energy management control.
- Separate DC bus for multiple source charging.
- No master unit required
- Expandable power by adding inverter from 1 to 8 units without master controller.
- Digital input to select operation between inverter mode or charge mode.
- Capable to interact with utility grid line (option).
- IP 65 protection outdoor enclosure (option).
- ISO 9001 and ISO 14001 certified factory.
- Manufactured : LEONICS
- Model : Apollo STP-2110 Cp
- Rated Power : 18 kW
- BATTERY
 - Nominal Voltage : 48 Vdc,
 - Max. charging current : 240 A
 - Max. battery current : 460 A
- AC SOURCES (GRID LINE OR GENERATOR)
 - Recommended generator power : 18 kW
 - Voltage : 380/400/415 Vac (L-L), 220/230/240 Vac (L-N)
 - Phase : three phase
 - Frequency : 50/60 Hz ±3%
 - Max. ac current : 37 A
 - Start / Stop generator : Relay dry contact 10A (acc. Contact)
- AC OUTPUT
 - Voltage : 380/400/415 Vac (L-L),220/230/240Vac(LN)
 - Voltage regulation : ± 3% (steady load), <7% at 100%, step load within 0.1 sec
 - Phase : three phase
 - Frequency : 50/60 Hz ±0.1% (auto sensing)
 - Wave form : pure sine wave
 - Total harmonic distortion : total < 3%
 - Maximum surge current : 200%
 - Maximum ac current : 27.3 A
- isolation : Galvanic isolation
- Inverter peak efficiency : > 95 %
- PROTECTION
 - Over current
 - Over load
 - Short circuit
 - Over temperature
 - Over voltage
 - Under voltage
 - Battery temperature sensor (option)
- DIGITAL INPUT SIGNAL

- Auxiliary inverter circuit breaker
- Auxiliary generator circuit breaker
- Auxiliary bypass circuit breaker
- Load transfer switch

- INDICATOR

- LED

- Stand by / Run
 - AC
 - Full battery
 - Low battery
 - Alarm

- LCD Display

- Inverter (voltage, current, frequency, power, reactive power)
 - AC Bus (voltage, frequency)
 - Battery (voltage, current, state of charge (%))
 - External DC charging current voltage set point,
 - Equalization charge date
 - Heat sink temperature, battery temperature (option)
 - Today AC inverter energy (input/output)
 - Today DC inverter energy (input/output)
 - Accumulated AC inverter energy (input/output)
 - Accumulated DC inverter energy (input/output), system status
 - Load transfer switch signal status, digital input signal status, time, date, data log

- AUDIO ALARM (BUZZER)

- Low battery
- Inverter fault
- Overload
- Short circuit
- Over temperature

- Cooling : ³⁴ automatic cooling fan
- Temperature environment : 0 – 45 deg. C
- Relative environment : 0 – 95% (Non – condensing)
- ⁵ Standard design efficiency test : AS/NZ 3100:2002, IEC 61683 (for
- Enclosure : IP-65 (option)
- Dimension (W x H x D) : 60 x 188 x 105 cm
- Weight (approximate) : 404 kg

4.3.5 Supporting Equipment

Peralatan pendukung PLTS diantaranya adalah panel distribusi, yang berfungsi untuk terminal pendistribusian energi listrik dari Unit Inverter ke Tiang Jaringan Tegangan Rendah dan Beban. Gambar 3.8 menunjukkan Unit Panel Distribusi PLTS Terpusat.



Gambar 3.8 Unit Panel Distribusi PLTS Terpusat.

Spesifikas Elektrikal dan Mekanikal ⁶¹ ditunjukkan pada Tabel 4.7

Tabel 4.7 Spesifikas Elektrikal dan Mekanikal ditunjukkan

Item Panel Distribusi	Spesifikasi
Komposisi Panel	Cat bakar tahan korosi
Tebal Plat	antara 2 – 3mm
Meter Indikator	3 buah amperemeter 3 buah voltmeter 1 buah kwh-meter 3phase 1 buah frequency meter 1 buah Timer 1 buah Contactor
Pengaman Sistem	3x MCB -3phasa (incoming) 3x auxiliary MCB (incoming) 3x MCB – 3 phase (outgoing) 1x Arrester 3 phase
Kelengkapan unit	Kunci panel dan lain-lain

BAB V DASAR DAN KRITERA PERANCANGAN

5.1. Kondisi dan Pembiayaan

Pembangkit listrik eksisting di Bukit Tanduk Jorong I Garabak ¹⁶ ditunjukkan dalam Tabel 5.1.

Tabel 5.1 Pembangkit Eksisting

Pembangkit	Kapasitas	Jumlah	Kondisi
Genset	1300 VA	3	Baik
Kincir Air	500 W	2	Rusak
Solar Home System	10 Wp	10	Rusak

Kebutuhan penerangan untuk tiga buah rumah menggunakan genset yang beroperasi mulai jam 18.00 sampai 24.00 WIB menghabiskan 3 liter bahan bakar jenis solar. Harga solar perliter Rp.10.000, sehingga mengeluarkan biaya perharinya Rp. 30.000. Jika dihitung biaya perbulan untuk satu rumah menghabiskan biaya Rp. 300.000.

Penggunaan lampu minyak tanah dengan dua buah teplok, diperlukan 2 liter minyak tanah perbulan, yang setara dengan Rp. 20.000 perbulan. Untuk sistem penerangan menggunakan listrik yang digerakkan oleh kincir air tidak membutuhkan biaya operasional yang tinggi, hanya saja debit air sangat tergantung pada curah hujan. Masing-masing rumah membayar iuran Rp. 20.000 perbulan.

5.2. Skema dan Parameter Rancangan

Skema proyek merupakan pemanfaatan potensi energi surya sebagai sumber pembangkit tenaga listrik yang disebut dengan PLTS berkapasitas daya maksimum 50 kWp. Parameter design didasarkan pada kebutuhan beban masyarakat Bukit Tanduk jorong I Garabak nagari Garabak Data.

5.3. Pemilihan Teknologi

Teknologi sel surya mengalami perkembangan yang sangat pesat. Terdapat beberapa tipe panel solar surya antara lain:

1. ³ Monokristal Silikon (*Mono-crystalline Silicon*), merupakan panel (modul) yang paling efisien mencapai 16-25%
2. Polikristal Silikon (*Poly-crystalline Silicon*) merupakan panel surya yang memiliki kristal acak yang memiliki efisiensi mencapai 14-16%

3. Amorphous Silicon, merupakan tipe panel dengan harga yang paling murah, akan tetapi efisiensinya paling rendah, yaitu antara 9-10,4%

Dalam perancangan ini dipilih sel surya yang memiliki efisiensi yang paling tinggi yaitu tipe monokristal silikon. Alasan pemilihannya adalah untuk mendapatkan daya pembangkitan yang lebih baik dengan dimensi panel surya yang lebih kecil, sehingga area yang dibutuhkan untuk pembangkit PLTS lebih kecil.

Battery merupakan alat yang digunakan untuk menyimpan tenaga listrik arus searah. Battery bekerja berdasarkan kombinasi dari dua atau lebih sel elektrokimia yang digunakan untuk mengkonversi energi kimia disimpan menjadi energi listrik. Secara garis besar battery dibedakan berdasarkan aplikasi konstruksinya. Berdasarkan aplikasinya battery dibedakan untuk otomatis, marine dan deep cycle. Deep cycle meliputi battery yang biasa digunakan untuk PV dan back up power.

Secara konstruksi, battery dibedakan menjadi tipe basah, gel dan AGM (Absorbed Glass Mat). Battery jenis AGM biasanya juga dikenal dengan VRLA (Valve Regulated Lead Acid). Battery kering Deep Cycle juga dirancang untuk menghasilkan tegangan yang stabil. Penurunan kemampuannya tidak lebih dari 1-2% per bulan tanpa perlu di-charge. Konsekuensinya untuk pengisian arus ke dalam battery Deep Cycle harus lebih kecil dibandingkan battery konvensional sehingga butuh waktu yang lebih lama untuk mengisi muatannya. Antara tipe gel dan AGM hampir mirip hanya saja battery AGM mempunyai semua kelebihan yang dimiliki tipe gel tanpa memiliki kekurangannya. Kekurangan tipe gel adalah pada waktu discharge maka tegangan harus 20% lebih rendah dari battery tipe AGM maupun basah. Bila over discharged maka akan timbul rongga di dalam gelnya yang sulit diperbaiki sehingga berkurang kapasitas muatannya, karena tidak ada cairan yang dapat membeku maupun mengembang, membuat battery deep cycle tahan terhadap cuaca ekstrim yang membekukan. Berdasarkan kelebihan yang sudah dikemukakan di atas maka dipilih battery jenis Valve Regulated Lead Acid (VRLA) tipe Tubular OPzV VRLA (gel) dengan kapasitas 1000 Ah-2Volt DC setiap unitnya.

Untuk mengubah arus listrik searah (DC) menjadi arus listrik bolak balik (AC) digunakan inverter. Unit Power Inverter berfungsi untuk mengubah arus listrik searah (DC) dari Unit Battery Storage menjadi arus listrik bolak-balik (AC), yang selanjutnya disalurkan ke Panel Distribusi lalu ke rumah pengguna. Mengingat daya yang akan diubah menjadi AC cukup besar, maka digunakan inverter 3 fasa dengan tegangan keluaran 380/200 V. Efisiensi dan kendalan inverter

juga menjadi perhatian dalam pemilihannya. Untukantisipasi terhadap perkembangan listrik kedepan, maka direncanakan *bidirectional inverter* dengan Total harmonic distortion (THD) kecil dari 3% dan efficiency yang tinggi (lebih dari 95%).

5.4 Analisis Energi Primer

Berdasarkan perhitungan iradiasi matahari lokasi perencanaan PLTS pada garis lintang bumi, tepatnya koordinat S.00°58'45,6 E.100°53'04,8 didapatkan iradiasi matahari 4,91 kWh/m²/hari yang dihitung menggunakan Software HOMER. Dengan menggunakan PV Modul tipe *mono-crystal silikon* yang luas per modul 1,580 m x 0,808 m = 1,276 m² dengan efisiensi modul rata-rata 20%, diperoleh energi listrik 1,253 kWh/hari per modul. Daya maksimum yang dibangkitkan PV Modul (P_{MPP}) sebesar 200 W per modul. Namun demikian, ¹⁸ besarnya daya yang dibangkitkan berkurang pada saat temperatur disekitar panel surya mengalami kenaikan 7°C dari temperatur standarnya (25°C), maka perhitungannya menggunakan persamaan:

$$\begin{aligned}
 P_{\text{saat suhu naik}}^{7^{\circ}\text{C}} &= 0,5\% / ^{\circ}\text{C} \times P_{\text{MPP}} \times \text{kenaikan temperatur (} ^{\circ}\text{C)} \\
 &= 0,5\%/^{\circ}\text{C} \times 200 \text{ W} \times 7^{\circ}\text{C} \\
 &= 7 \text{ Watt}
 \end{aligned}$$

Sehingga ¹ daya keluaran maksimum panel surya pada saat temperatur naik menjadi 32°C adalah:

$$\begin{aligned}
 P_{\text{MPP saat naik}}^{t^{\circ}\text{C}} &= P_{\text{MPP}} - P_{\text{saat naik}}^{t^{\circ}\text{C}} \\
 P_{\text{MPP saat } 32^{\circ}\text{C}} &= 200 \text{ W} - 7 \text{ W} \\
 &= 193 \text{ W}
 \end{aligned}$$

Untuk menentukan jumlah modul yang akan dipasang, perlu dihitung kebutuhan energi listrik di Bukit Tanduak perhari.

5.5 Kebutuhan Beban dan Mode Operasi Listrik

Kebutuhan beban dan mode operasi listrik diperlukan untuk menentukan kebutuhan daya dan energi yang diperlukan masyarakat Bukit Tanduak. Perhitungan kebutuhan daya dilakukan melalui pengelompokan tipe beban, beban penerangan dan beban lain yang diizinkan. Sedangkan perhitungan kebutuhan energi ditentukan oleh mode operasi beban. Kebutuhan Energi Listrik terbagi dalam 3 bagian, yaitu :

1. Kelompok konsumen tenaga listrik untuk kebutuhan rumah tangga

Kelompok ini merupakan kelompok konsumen berupa perumahan, yang mana pada umumnya daya dan energi listrik digunakan untuk keperluan penerangan

dan kebutuhan peralatan rumah tangga. Beban maksimum (waktu beban puncak) kelompok konsumen ini terjadi pada malam hari yaitu pada pukul 18.00 – 22.00.

Berdasarkan hasil survei dan wawancara yang telah dilakukan, kelompok konsumen rumah tangga dapat digolongkan dalam dua kelas, yaitu ;

- a. Golongan konsumen I, yaitu konsumen dengan rencana konsumsi dan pemakaian daya yang diperkirakan dan dibatasi hingga 220 VA (2 Amper, 220 Volt, 1 phasa) dan daya yang digunakan 450 VA atau 360 Watt.
- b. Golongan konsumen II, yaitu konsumen dengan rencana konsumsi dan pemakaian daya yang diperkirakan dan dibatasi hingga 220 VA dan MCB 4 Amper dan daya yang digunakan 900 VA atau 720 Watt.

2. Kelompok konsumen tenaga listrik untuk kebutuhan sosial

Kelompok ini merupakan kelompok konsumen yang konsumsi energinya ditujukan untuk keperluan pelayanan sosial seperti ; untuk masjid/mushalla, sarana sekolah dan penerangan jalan umum. Waktu beban puncak untuk kategori konsumen ini bervariasi, untuk penerangan jalan beban puncak terjadi sepanjang malam (18.00 – 06.00), masjid diasumsikan terjadi pada pukul 18.00 – 22.00 dan 04.30 – 06.00.

Dari data survei yang telah dilakukan, untuk dusun Bukik Tanduak nagari Garabak Data Kecamatan Tigo Lurah, kondisi demografi tahun 2015 dapat diperlihatkan sebagai berikut pada tabel 5.2.

Tabel 5.2 Kebutuhan energi listrikKondisi demografi tahun 2015

Dusun	Penduduk	Fasilitas
Bukik Tanduak	150 KK	- . Rumah 120 unit, Masjid 1 buah - . Mushalla 5 buah, SD 2 buah - . Polindes 2 buah, Kantor Wali Nagari 1 buah

Pada lokasi pengamatan terhadap kebutuhan daya listrik, memiliki beberapa asumsi yang dipakai untuk menghitung kebutuhan daya listrik masyarakat sebagai berikut :

- a) Jumlah rumah tangga yang akan dihubungkan ke jaringan listrik PLTS adalah 120 unit dan 10 fasilitas umum .
- b) Konsumen rumah tangga yang dipakai adalah Golongan I : konsumen dengan kapasitas sambungan 450 VA atau 360 Watt dengan MCB 2 Amp.
- c) Jenis beban yang dianjurkan untuk digunakan oleh keseluruhan konsumen rumah tangga terdiri dari Beban penerangan tipe I (30 Watt), tipe II (40 watt), beban radio sebesar (15 Watt), TV dan receiver (150 Watt), beban cadangan (20 watt).
- d) Waktu beban puncak terjadi pada pukul 18.00 – 20.00.

3. Kelompok pemakaian sendiri

Kelompok ini merupakan beban pemakaian sendiri adalah beban yang digunakan untuk keperluan energi listrik di rumah pembangkit.

Berikut ini adalah simulasi untuk menentukan besarnya kebutuhan maksimum konsumen rumah tangga di lokasi studi.

Tabel 5.3 Perhitungan Kebutuhan Beban

⁵⁷ Kelompok Beban	Daya (W)	Banyak	Jumlah Daya (W)	Jam Operasi (h)	Energi (Wh)
Rumah Tangga (120 unit)					
1. Penerangan					
a. Lampu HE-1 Pen. Luar	10	2	20	12	240
b. Lampu HE-2 Pen. Kamar	20	2	40	8	320
c. Lampu HE-3 Pen. R. Tamu	25	2	50	4	200
d. Lampu HE-4 Pen. Dapur	20	1	20	5	100
f. Lampu HE-5 Pen. K. Mandi	5	1	5	4	20
2. Televisi 21"	85	1	85	6	510
3. Radio/DVD	15	1	15	4	60
4. Cadangan	100	1	100	4	400
Daya Per Rumah			335	Energi Per Rumah	1.850
Jumlah Daya			40.200	Jml Energi	222.000
II. Sosial					
1. Masjid (1 unit)					
a. Penerangan Dalam	36	2	72	5.50	396
b. Penerangan Luar	23	2	46	12.00	552
c. Sound System	100	1	100	5.50	550
Jumlah Daya			218	Jml Energi	1.498
2. Mushalla (5 unit)					
a. Penerangan Dalam	36	2	72	5.50	396
b. Penerangan Luar	23	1	23	12.50	288
c. Sound System	100	1	100	5.50	550
Jumlah Daya			975	Jml Energi	6.168
3. Sekolah SD (2 unit)					
a. Penerangan Dalam	36	8	288	2.00	576
b. Penerangan Luar	23	2	46	12.50	575
c. Sound System	100	1	100	1.00	100
Jumlah Daya			868	Jml Energi	2.502
4. PAUD (2 unit)					
a. Penerangan Dalam	36	2	72	2.00	144
b. Penerangan Luar	23	2	46	12.50	575
c. Sound System	100	1	100	1.00	100
Jumlah Daya			436	Jml Energi	1.638
5. Polides (2 unit)					
a. Penerangan Dalam	36	4	144	2.00	288

b. Penerangan Luar	23	2	46	12.50	575
c. Alat Kesehatan	100	1	100	1.00	100
Jumlah Daya			580	Jml Energi	1,926
6. Kantor Wali Nagari (1 unit)					
a. Penerangan Dalam	36	2	72	2.00	144
b. Penerangan Luar	23	2	46	12.50	575
c. Sound System	100	1	100	1.00	100
d. TV 21"	85	1	85	8.00	680
e.VCD	15	1	15	4.00	60
Jumlah Daya			318	Jml Energi	1.559
III. Pemakaian sendiri (1 unit)					
a. Penerangan Luar	23	2	46	12.50	575
b. Penerangan Dalam	36	1	36	4.00	144
c. Komunikasi	100	1	100	24.00	2,400
Jumlah Daya			182	Jml Energi	3.119
Total Kebutuhan Daya (W)			43.777		
Total Kebutuhan Energi (Wh)			240.410		

Dari analisis di atas dapat disimpulkan jumlah daya setiap rumah yang disediakan adalah 335 W, sedangkan jumlah energi yang disediakan setiap rumah 1850 Wh.

5.6 Analisis Kapasitas Daya

Kapasitas daya yang dibutuhkan di dusun Bukit Tanduak adalah 43,777 kW perhari. Dengan demikian dapat dihitung jumlah PV modul yang dibutuhkan. Untuk satu modul menghasilkan 200 Watt, jika dikurangi pengaruh kenaikan temperatur diperoleh daya keluaran per modul 193 W.

$$\begin{aligned} \text{Jumlah PV Modul} &= 43,777/193 \\ &= 227,8 \text{ buah} \end{aligned}$$

Apabila jumlah PV modul yang akan dipasang dinaikkan menjadi 252 buah, maka akan menghasilkan daya 50 kWp. Dengan demikian akan diperoleh daya cadangan sebesar 6.233 kWp. Hal ini diperlukan sebagai antisipasi terjadi pertambahan jumlah rumah.

Jika diasumsikan pancaran matahari efektif membangkitkan energi listrik pada modul PV per hari 5 jam, maka dapat ditentukan produksi energi PLTS perharinya adalah:

$$\begin{aligned} E_t &= 50 \text{ kWp} \times 5 \\ E_t &= 250 \text{ kWh.} \end{aligned}$$

Kebutuhan energi listrik masyarakat Bukit Tanduak perhari adalah sebesar 240,41 kWh, sementara energi per hari yang dibangkitkan PV modul adalah sebesar 250 kWh, dengan demikian masih tersisa 9,59 kWh perharinya.

5.7. Mechanical-Electrical Equipment Design and Specification

5.7.1 PV Modul Design

Berdasarkan perhitungan daya listrik yang dibutuhkan masyarakat Bukit Tanduak, diperlukan PLTS dengan kapasitas pembangkitan 50 kWp. Dengan menggunakan modul surya 200 Wp diperlukan 252 panel surya. Modul-modul tersebut dikelompokkan menjadi 10 meja dengan 2 tipe meja sebagai berikut:

1. 27 modul dengan susunan 3 x 9 modul : 4 meja
2. 24 modul dengan susunan 3 x 8 modul : 6 meja

Untuk menghindari agar PV modul tidak menutupi pancaran matahari antara satu dengan yang lainnya, maka setiap meja diberik jarak 2 meter. Panel surya ditopang dengan besi setinggi 1210 cm dibagian depan dan 700 cm bagian belakang dari atas tanah, sehingga diperoleh kemiringan 10°. Layout susunan meja PV modul ditunjukkan pada Gambar 6.1.

5.7.2 Storage System Design

Untuk menyimpan energi listrik yang dihasilkan oleh PV modul digunakan battery jenis *Valve Regulated Lead Acid* (VRLA) dengan kapasitas minimal 1000 Ah/battery, tegangan 2 V/sel. Untuk PLTS ini, jenis baterai yang digunakan jenis *Valve Regulated Lead Acid* (VRLA), OpzV stationary Battery

Jumlah battery yang diperlukan dihitung menggunakan persamaan;

$$\text{Jumlah Battery} = \frac{\text{Jml Modul} \times \text{Kap Modul} \times \text{IRR} \times \text{Otonomi}}{\text{DOD} \times \text{Teg Batery} \times \text{Kap Batery}}$$

Ditentukan nilai minimal IRR = 4, kapasitas modul 200 wp, Otonomi = 1,92 hari (standar desain ESDM).

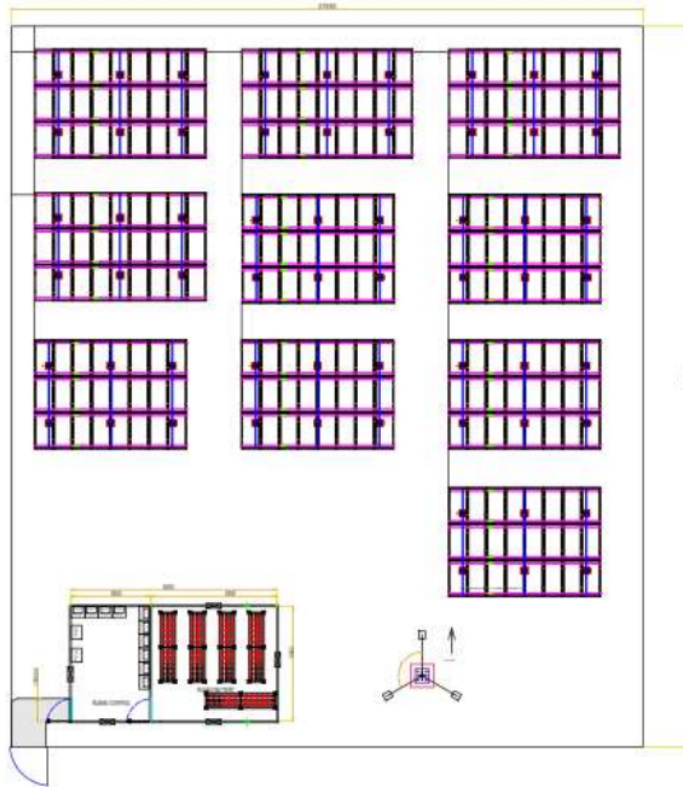
$$\text{Jumlah Battery} = \frac{252 \times 200 \times 4 \times 1,92}{0,8 \times 2 \times 1000}$$

$$\text{Jumlah Battery} = 240 \text{ buah}$$

Sehingga didapat kapasitas total penyimpanan battery 240 kAh atau energi 480 kWh.

Keluaran battery bank sebagai masukan bagi inverter tegangan nominal minimum adalah 48 V. Untuk itu diperlukan 24 buah battery terhubung seri sebanyak 10 paket yang selanjutnya masing-masing paket dihubungkan paralel. Untuk menjaga

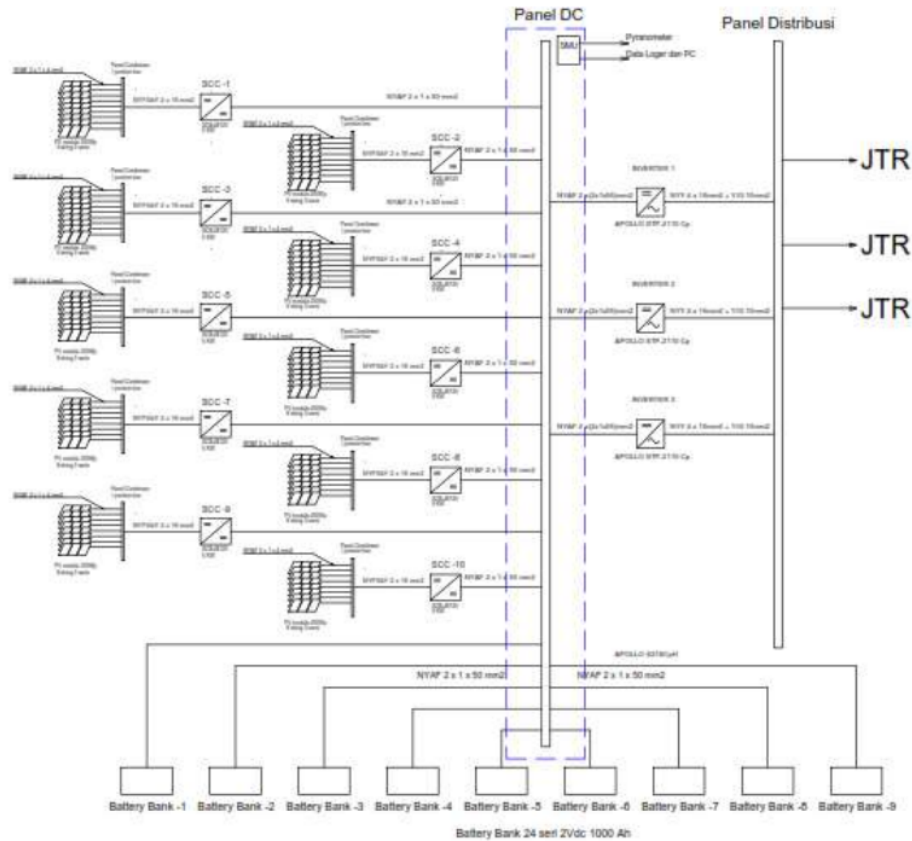
kualitas battery maka suhu battery dijaga tetap 30° disimpan dalam ruangan shelter.
Layout susunan battery ¹⁴ ditunjukkan pada Gambar 5.1.



Gambar 5.1 Layout PLTS

5.7.3 Rancangan Inverter

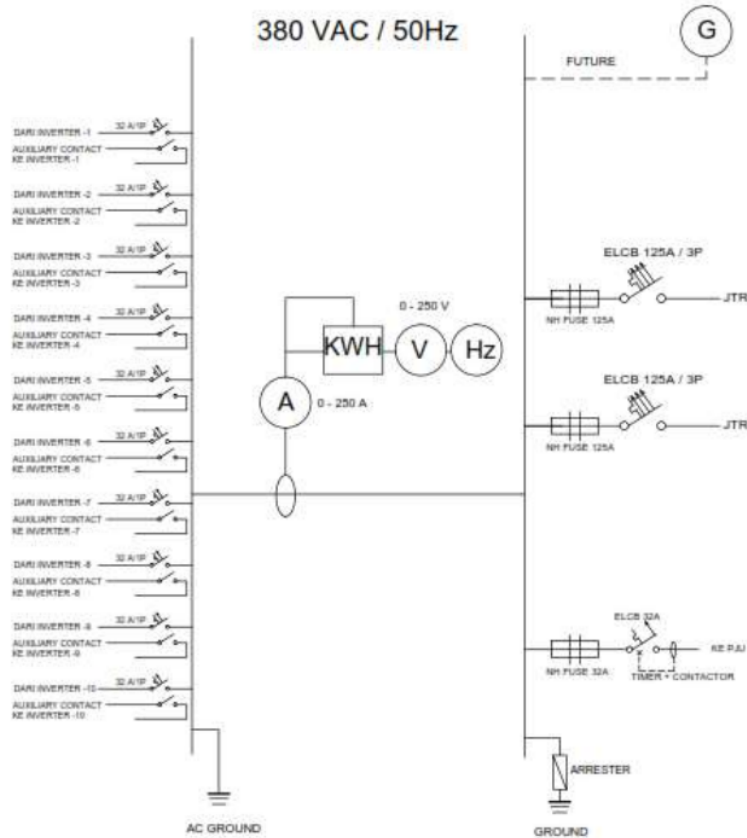
Inverter yang dipasang memiliki spesifikasi yang bisa digunakan untuk sistem grid dengan kapasitas 18 kW, tegangan : ⁵ 380/400/415 Vac (L-L), 220/230/240 Vac (L-N), 3 phase. Untuk kapasitas PLTS 50 kWp diperlukan 3 buah inverter yang terhubung paralel. Sehingga kapasitas daya total inverter 54 kW. Hubungan antara inverter, PV Modul dan storage system ¹⁸ ditunjukkan pada Gambar 5.2



Gambar 5.2 Single Line Diagram PLTS

5.7.4 Panel and Control Design

Daya listrik keluaran inverter merupakan sistem 3 phase (380 L-L/ 220 L-N) yang akan disalurkan ke beban melalui panel distribusi. Diperlukan alat ukur energi listrik (kWhmeter), alat ukur tegangan (Voltmeter), alat ukur arus (Ampermeter) dan alat ukur frekuensi (frekuensimeter). Daya disalurkan melalui 3 buah feeder, dimana satu feeder digunakan untuk pemakaian sendiri dan penerangan jalan umum (PJU). Untuk sistem proteksi digunakan fuse dan electronic load circuit breaker (ELCB), sedangkan untuk melindungi dari gangguan petir dipasang arrester. Pada Gambar 5.3 ditunjukkan panel dan sistem pengamanan saluran distribusi.



Gambar 5.3 Single Line Panel distribusi

5.7.4 Peralatan Penunjang Unit PLTS Terpusat

Pagar Pengaman berfungsi untuk mengamankan unit Kompleks PLTS Terpusat dari gangguan binatang liar atau orang yang tidak berkepentingan.

Tabel 5.4 Spesifikasi Pagar Pengaman

Area Pembangkit	Spesifikasi
Dimensi (L x W)	-
Bahan	Pagar pengaman modul surya : Berupa pagar BRC yang dipasang sekeliling area PLTS dan dilengkapi dengan pintu gerbang.
Dimensi tinggi	Minimal 150 cm

Struktur penyangga dan pondasi berfungsi sebagai tempat menyangga PV Module (Module Surya) dengan ketinggian dan tingkat kemiringan tertentu, hal ini dibuat menyesuaikan posisi lintang dengan arah lintasan matahari Utara-Selatan

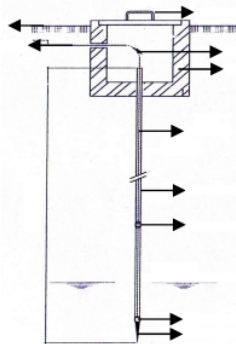
10 agar diperoleh energi penyinaran yang optimal dan juga dimaksudkan agar debu/kotoran yang menempel pada permukaan dapat terbawa secara otomatis apabila modul surya terkena hujan.

Tabel 5.5 Spesifikasi Mekanikal

Item Penyanggah Modul	Spesifikasi
Dimensi (L x W x D)	1320 x 2640 x 40 (mm)
Besi Canal U	40 x 40 x 4 (mm)
Pipa besi dia. 4,0inch	2,0 ~ 2,5m
Perlindungan Korosi	Hot Deep Galvanized
Dimensi pondasi	40x30x40 (cm)
Perlindungan dari karat	Treatment Hot Deep Galvanized

5.7.5 Pentanahan dan Grounding

Pentanahan dan Grounding berfungsi untuk menetralkan tegangan karena adanya induksi listrik berlebihan atau sambaran petir.



Gambar 5.5 System Grounding

5.7.6 Rancangan Akses Jalan

Pekerjaan akses jalan direncanakan menuju jalan lingkungan desa/jorong yaitu dari lokasi powerhouse dengan kondisi :

- Diperlukan pekerjaan Galian Tanah dan Timbunan (cut and fill) agar letak bangunan dapat di lokasi yang datar.
- Jenis perkerasan jalan adalah jalan sirtu dan jalan rabat beton (langsung ke lokasi) *powerhouse/shelter* untuk memudahkan akses baik masa pelaksanaan maupun masa pemeliharaan shelter dan jaringan lainnya.
- Karena lokasi shelter rata-rata berkontur (kemiringan) maka di perlukan desain sesuai dengan kondisi tanah dengan di protect dengan pasangan batu talud untuk menghndari longsor.

5.7.7 Design of Transmission and Distribution Line

¹⁷Jaringan Distribusi Tegangan Rendah merupakan bagian hilir dari suatu sistem tenaga listrik. Melalui jaringan distribusi ini disalurkan tenaga listrik kepada para pemanfaat/pelanggan listrik. Mengingat ruang lingkup konstruksi jaringan distribusi ini langsung berhubungan dan berada pada lingkungan daerah berpenghuni, maka selain harus memenuhi persyaratan kualitas teknis pelayanan juga harus memenuhi persyaratan aman terhadap pengguna dan akrab terhadap lingkungan.

Jenis konstruksi Jaringan yang digunakan adalah ⁶³Saluran Udara Tegangan Rendah kabel pilin dengan konfigurasi sistem radial. ¹Saluran Udara Tegangan Rendah dengan Kabel pilin (*twisted cable*) ini dapat dikonstruksikan pada:

1. Tiang yang berdiri sendiri dengan panjang tiang 9 meter dan ditanam 1/6 kali panjang tiang.
2. Di bawah jaringan saluran udara tegangan menengah
3. Pada dinding bangunan.

Spesifikasi teknik material yang terkait SUTR adalah sebagai berikut:

¹1. Saluran Udara Tegangan Rendah (SUTR)

Untuk konstruksi jaringan SUTR yang berdiri sendiri dipakai tiang besi dengan panjang 9 meter yang ⁴memiliki kekuatan beban kerja (*working load*) 200daN (dengan angkofaktor keamanan tiang=2). Alasan pemilihan tiang ini didasarkan pada standar PLN, agar pada saat SUTR PLN memasuki wilayah Bukit Tanduk, PLTS bisa langsung di interkoneksi dengan PLN. ⁴Pada titik yang memerlukan pembumian dipakai tiangbeton yang dilengkapi dengan terminal pembumian.

Pada dasarnya pemilihan kemampuan mekanis tiang SUTR berlandaskan kepada empat hal, yaitu :

1. Posisi fungsi tiang (tiang awal, tiang tengah, tiang sudut)
2. Ukuran penghantar
3. Jarak andongan (*Sag*)
4. Tiupan angin

²⁷2. Penghantar

Jenis penghantar yang dipergunakan adalah kabel pilin udara (NFA2Y) aluminium twisted cable dengan inti aluminium sebagai inti penghantar

Fasa dan almelec/aluminium alloy sebagai netral. Penghantar Netral (N) dengan ukuran 3x50+N, berfungsi sebagai pemikul beban mekanis kabel atau *messenger*. Perhitungan penampang penghantar didasarkan pada kapasitas daya yang akan di distribusikan.. Arus saluran pada sistem ini, dapat dihitung dengan persamaan:

$$I_{13\phi} = \frac{S}{1,732 \times V_{ll}}$$

Untuk mendistribusikan daya 50 kW atau 62,5 kVA (faktor daya = 0,8) diperlukan penghantar yang sanggup menghantarkan arus sebesar :

$$I_{13\phi} = \frac{62,5 \text{ kVA}}{1,732 \times 380V} = 94,96 \text{ Amp}$$

Kerapatan arus untuk penampang 1 mm² \cong 3 A, maka diameter penampang dari 94,96 A adalah 31,65 mm² . Untuk lebih aman dan pengembangan kedepannya maka sebaiknya dipakai kabel dengan penampang 70 mm². Spesifikasi kabel ditunjukkan pada Tabel 5.6

Tabel 5.6. Spesifikasi kebel distribusi

Kabel Jaringan	Spesifikasi
Type	- NFA2X-T - NF2X
Jenis	LVTC (Low Voltage Twisted Cable) – Kabel pilin udara berisolasi XLPE dan berpenghantar aluminium dengan netral sebagai penggantung
Ukuran	- 4x70mm ² - 2x10mm ²
Surat Pengujian	LMK No. 80.009/SP/12
Standarisasi PLN	SPLN 42-10

3. Pole Bracket

Terdapat dua jenis komponen *pole bracket* :

1. *Tension bracket*, dipergunakan pada tiang ujung dan tiang sudut, Breaking capacity 1000 daN terbuat dari Aluminium Alloy
2. *Suspension bracket* dipergunakan pada tiang sudut dengan sudut lintasan sampai dengan 300. Breaking capacity 700 daN terbuat dari aluminium Alloy.

Ikatan *pole bracket* pada tiang memakai *stainless steel strip* atau baut galvanized M30 pada posisi tidak melebihi 15 cm dari ujung tiang.

4. Strain clamp

Strain Clamp atau clamp tarik dipakai pada *Pole Bracket* tipe Tension Bracket. Bagian penghantar yang dijepit adalah penghantar netral.

5. Suspension Clamp

Fungsi *Suspension Clamp* adalah menggantung bagian penghantar netral pada tiang dengan sudut lintasan jaringan sampai dengan 30° .

6. Stainless steel strip

Pengikat Pole Bracket pada tiang yang diikat mati dengan *stopping buckle*. Dibutuhkan lebih kurang 120 cm untuk tiap tiang.

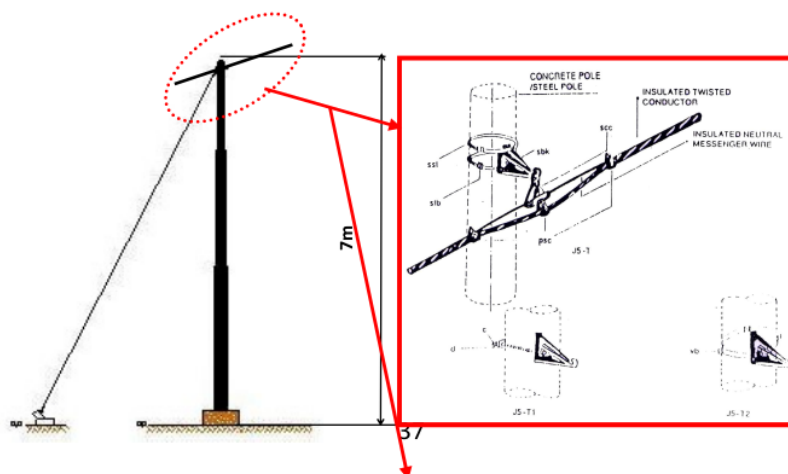
7. Plastic Strip (plastic tie)

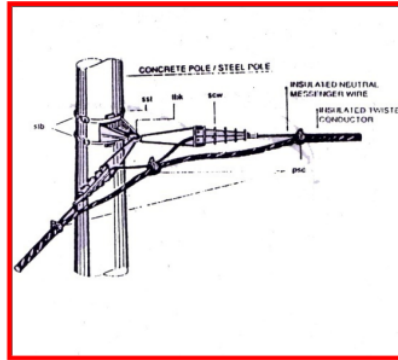
Plastic strap digunakan untuk mengikat kabel pilin yang terurai agar terlihat rapi dan kokoh.

8. Penghantar Pembumian dan Bimetal Joint

Untuk tiang yang tidak dilengkapi fasilitas pembumian. Penghantar yang diperlukan adalah Kawat Tembaga (BC). Sambungan penghantar BC dengan penghantar netral jaringan tidak boleh langsung, tetapi harus menggunakan bimetal joint. Sambungan ke penghantar netral yang memakai kabel aluminium, sambungan ke penghantar pembumian menggunakan Bimetal Joint Al-Cu. Penghantar Netral jaringan dibumikan pada setiap jarak 200 meter.

Konstruksi JTR ditunjukkan pada Gambar 5.6





Gambar 5.6 Jaringan Tegangan Rendah - PLTS

Tabel 5.6 Spesifikasi Tiang Jaringan

Item Tiang Jaringan	Spesifikasi
Tiang jaringan besi galvanized	Tinggi 7 m (dari muka tanah) & jarak antar tiang Maksimal 40 meter
Accessories	Suspension bracket, suspension Clamp, stoping buckle, platic strip, dll.

5.7.8 Lampu Penerangan Jalan

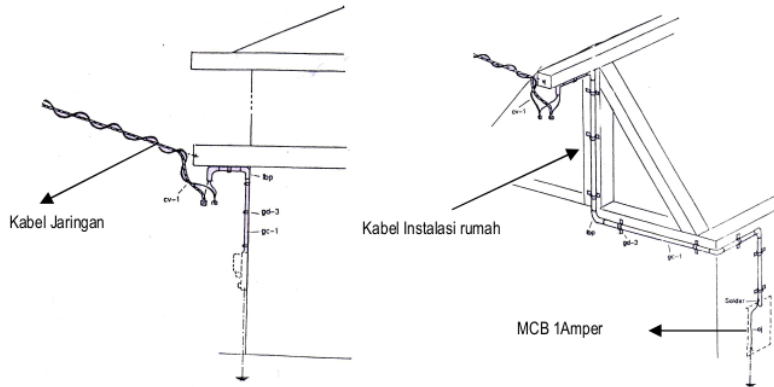
Lampu penerangan ini di gunakan untuk penerangan jalan umum, daya yang dihasilkan sekitar 10W dengan tegangan kerja 220VAC, lampu yang digunakan adalah lampu LED dengan kuat cahaya 100 lm/W, dan di lengkapi dengan housing lampu dengan IP65. Gambar 5.7 ditunjukkan bentuk lampu penerangan jalan umum tipe LED



Gambar 5.7 Lampu penerangan jalan umum LED

5.7.9 Instalasi Rumah

Instalasi rumah berfungsi untuk menyalurkan energi listrik dari rumah daya ke rumah pelanggan melalui jaringan tegangan rendah (TR).



Gambar 5.8 Instalasi Rumah Pengguna

Tabel 5.7 Spesifikasi Kabel

Kabel Instalasi Rumah	Spesifikasi
Type	Insulated Cable
Jenis	NYM
Ukuran	3 x 2,5 mm ² & 2x1,5mm ²
Surat Pengujian	Certificate : DIN ISO 9001 : 2000
Standarisasi	01 100 99301

Tabel 5.8 Spesifikasi Instalasi Rumah

Item Instalasi Rumah	Spesifikasi
1 (satu) VAh-limiter	1Amp/220VAC - sc 1mA
1 (satu) MCB	1Amp/220VAC
3 (Tiga) lampu LED	5 Watt
3 Saklar ON/OFF untuk 3 lampu	Outbow type E-27- lokal
1 (satu) Kotak Kontak	Outbow – lokal
Kabel instalasi	NYM 3x1.5 mm ² +2x1,5mm ² , klem kabel, flexible pipe dan pipa paralon 20mm.

5.7.10 Lampu Penerangan Rumah

Lampu yang digunakan untuk penerangan rumah adalah jenis lampu LED *Bulb Light* dengan kemampuan daya yang dihasilkan adalah 5 Watt dengan kuat cahaya 100 lm/W, dengan tegangan kerja 220 VAC. Gambar lampu LED untuk penerangan rumah ditunjukkan pada Gambar 5.9.



Gambar 5.9 Lampu penerangan rumah LED

5.8 Sistem Kontrol, Pengukuran dan Komunikasi

Untuk mengontrol pemakaian beban di rumah masyarakat dipasang *Energy Limiter*. *Energy Limiter* berfungsi untuk membatasi jumlah energy yang digunakan sesuai dengan seting/ limit tertentu dengan menggunakan kata sandi/ password sebagai pengaman. Sehingga masing-masing pelanggan akan mendapatkan jatah energi yang sama per harinya, alat ini juga di lengkapi dengan alarm sebagai tanda peringatan ketika sisa dari energi mencapai limit tertentu seperti 25%, dan sebagai proteksi alat ini juga dilengkapi dengan pengaman arus lebih dan hubung singkat dimana fungsi ini akan bekerja pada saat terjadi arus lebih atau hubung singkat, and akan release untuk kembali bekerja sesaat setelah sumber permasalahan diatasi. Alat ini bekerja dengan ketelitian akurasi class 1 dimana ketelitiannya mencapai 1 %, dan konsumsi arus konsumsi yang cukup rendah sekitar 13.6 mA, hal ini dikarenakan unit energy limiter ini bekerja dengan menggunakan MCU (Micro Controller Unit).

Pada masyarakat, ⁶ instalasi rumah biasanya terdiri dari tiga titik lampu dan satu stop kontak. Pembatas arus menggunakan MCB 4 Ampere untuk daya 220 ²⁴ Watt. Sebagai media untuk menghitung jumlah pemakaian listrik oleh konsumen biasanya juga digunakan kWh meter. Energi Limiter tipe TEM 012 ⁵⁶ ditunjukkan pada Gambar 5.10.



Gambar 5.10 Energi Limiter TEM 012

5.9 Prosedur Operasional dan Pemeliharaan

⁸ Seperti halnya fasilitas utility dan pembangkit energi lain, PLTS juga memiliki standard operasi. Hal ini bertujuan untuk menjaga keandalan dan kesinambungan operasional pembangkit sesuai dengan prosedur dan standard yang telah ditetapkan. Dalam operasi, pihak manajemen maupun operator harus mengerti hal-hal berikut:

- Operator harus melaksanakan operasi dengan efisien sesuai dengan manual, peraturan dan standard yang diberlakukan. Baik itu oleh pihak pabrikan maupun pengelola.
- Operator harus terbiasa dan mengenali semua komponen pembangkit beserta fungsi – fungsinya.
- Operator harus selalu memeriksa kondisi fasilitas dan alat-alat pembangkit. Ketika dia menemukan suatu kerusakan atau keganjilan dia harus melaporkan kepada orang yang bertanggungjawab dan mengatasinya jika dianggap mampu.
- Operator harus mencoba untuk mencegah segala macam kerusakan dan kecelakaan. Dilakukan dengan tindakan pencegahan berupa perawatan dan penyediaan fasilitas pencegahan kecelakaan.

Manual petunjuk operasi untuk setiap pembangkit tenaga surya harus disiapkan sebelum pembangkit mulai beroperasi. Selain itu training untuk operator juga perlu dilaksanakan sehingga mereka benar-benar siap untuk disertai segala kewajiban dan tanggungjawab dalam mengoperasikan dan merawat pembangkit.

7 Prosedur operasi pembangkit tenaga surya pada umumnya dikategorikan sebagai berikut.

1. Pemeriksaan sebelum operasi

Sebelum pembangkit dijalankan operator harus memeriksa dan menjamin komponen dan fasilitas pembangkit berada pada kondisi aman dan siap beroperasi. Pengecekan dilakukan setelah pembangkit berhenti lama atau perbaikan. Bagian-bagian yang harus diperiksa pada umumnya adalah sebagai berikut;

a. Sistem pembangkit

Merupakan bagian utama pembangkit listrik yang terdiri dari satu atau lebih rangkaian modul fotovoltaik.

b. Sistem penyimpanan/baterai

Merupakan bagian SESF yang berfungsi sebagai penyimpan listrik (baterai/accu). Sistem penyimpanan listrik pada dasarnya diperlukan untuk SESF yang dirancang untuk operasi malam hari atau SESF yang harus memiliki kehandalan tertentu.

c. Sistem Pengaturan dan Pengkondisi Daya

Berfungsi untuk memberikan pengaturan, pengkondisian daya misalnya merubah arus searah menjadi arus bolak balik, dan atau pengamanan sedemikian rupa sehingga SESF dapat bekerja secara efisien, handal dan aman

d. Sistem Beban

Bagian akhir dari penggunaan SESF yang mengubah listrik menjadi energi akhir seperti lampu penerangan, televisi, radio tape, VCD, lemari es dan pompa air.

e. Kabel transmisi

Merupakan bagian untuk menghubungkan ke cabang jaringan konsumen

2. Operasi normal

Operator harus menjaga operasional dari komponen pembangkit dalam kondisi yang baik dan aman. Operator berperan dalam menjaga kualitas listrik yang dihasilkan pembangkit masih dalam batasan yang ditetapkan. Tindakan yang harus dilakukan operator selama operasional pembangkit diantaranya sebagai berikut:

- a. Periksa modul surya dalam kondisi baik. Bersihkan sampah pada modul surya yang menghalangi sinar matahari
 - b. Periksa BCR dalam keadaan baik.
 - c. Periksa baterai dalam keadaan baik. Matching charger dengan kebutuhan baterai, hindarkan underdischarge dan overdischarge, jaga agar elektrolit berada pada level yang tepat, jaga kebersihan baterai, hindari kondisi overheating dan lakukan ekualisasi secara periodik terhadap sel baterai yang lemah.
 - d. Periksa setiap kondisi yang tidak normal, lakukan tindakan penanggulangan dan perbaikan, hentikan pembangkit jika dirasa perlu
- Untuk mencegah kondisi yang berbahaya bagi peralatan pembangkit dan konsumen, diperlukan prosedur penghentian pembangkit yang benar.

3. Operasional darurat

Selama keadaan tertentu, operasional pembangkit harus dilakukan dengan teliti dan hati-hati atau bahkan harus dihentikan untuk sementara waktu. Adapun keadaan darurat dapat berupa kecelakaan

Jika terjadi kecelakaan selama operasional pembangkit, misalnya ada bagian yang lepas atau konsleting listrik dll. Operator sebaiknya segera menghentikan pembangkit. Langkah-langkah yang dapat dilakukan diantaranya adalah:

- a. Hentikan pembangkit dengan segera
- b. Berikan bantuan atau pertolongan jika kecelakaan menimpa orang
- c. Laporkan kejadian kepada orang yang berwenang (ketua, RT, lurah,dll)
- d. Selidiki penyebab kecelakaan dengan teliti
- e. Kembali operasikan pembangkit jika operator dapat menangani dan memperbaiki penyebab kecelakaan dan kerusakan
- f. Hubungi pembuat peralatan jika operator tidak dapat menemukan dan memperbaiki kerusakan, minta petunjuk dan jika tidak yakin minta mereka untuk memperbaikinya.

4. Jaringan distribusi konsumen

Jaringan transmisi dan distribusi digunakan untuk menghantarkan energi listrik ke konsumen yang biasanya pada tegangan rendah. Jaringan distribusi pada umumnya terdiri dari tiga kabel, 1 netral dan 1 line dan 1 grounding. Hal-hal yang dapat dilakukan untuk memelihara jaringan distribusi adalah :

- a. Pemeriksaan sepanjang jaringan dari gangguan yang diakibatkan oleh tumbuhan. Seperti pohon roboh dan ranting yang menghalangi jaringan distribusi.
- b. Periksa kerusakan yang mungkin terjadi pada tiang penyangga kabel akan adanya kemungkinan roboh, keropos dll.
- c. Periksa kabel-kabel penghantar terhadap kemungkinan kendor atau putus. Ganti jika dianggap perlu dengan jenis yang sama
- d. Kontrol secara berkala sambungan keperumahan/konsumen. Pastikan masih bagus.

5. Buku catatan (log book)

- a. Logbook merupakan bagian penting dari kegiatan operasi dan perawatan. Logbook adalah catatan sejarah kondisi pembangkit. Dengan logbook kita dapat memonitor operasi sehari-hari, proses perawatan, gangguan yang kadang-kadang muncul dan pengalaman dalam mengatasi gangguan yang timbul.
- b. *Log book* harus diisi oleh operator pada kegiatan operasional sehari-hari, pada saat melakukan perawatan, mengatasi gangguan, maupun mengganti parts yang rusak. Adapun contoh *log book* seperti dibawah ini.

Hal-hal yang harus diperhatikan,

- 10 ■ Setiap akhir bulan operator harus mencatat jam total opsional yang dihasilkan oleh pembangkit.
- Pada saat mengganti parts yang rusak hour meter harus dicatat juga sebagai informasi dari life time parts.
- Part yang terdeteksi bekerja secara tidak baik atau tidak semestinya, harus segera diganti. Jangan menunggu sampai rusak atau hancur total. Part yang bekerja tidak normal dapat menyebabkan kerusakan yang lebih parah terhadap part-part lainnya.
- Apabila persediaan parts sudah habis harap segera dipesan parts yang baru. Jangan menunggu sampai pembangkit harus diberhentikan total.

3 Peralatan pada PLTS harus diperiksa dan dipelihara secara berkala untuk memastikan life time pelayanannya. Pemeliharaan berkala meliputi pemeliharaan mingguan, bulanan dan triwulan. Tabel 5.9 menunjukkan jadwal pemeliharaan yang dilakukan oleh 2 orang teknisi yang rutin dilakukan setiap 1 minggu 2 kali.

Tabel 5.9 Jadwal Pemeliharaan PLTS

No	Bagian Pemeliharaan	Jenis	Pemeliharaan	Waktu
1	PLTS	1. PV Modul	1. Pebersihan permukaan solar	1 minggu
			2. Pemeriksaan pemasangan instalasi	2 minggu
		2.Charger Controller	1. Pembersihan permukaan charger control	1 minggu
			2.Pemeriksaan pemasangan instalasi	2 minggu
			3. Pemeriksaan pengaturan operasi	2 minggu
		3. Inverter	1. Pembersihan permukaan inverter	2 minggu
			2. Pemeriksaan pemasangan instalasi	2 minggu
		4. Battery	1. Pembersihan battery	1 minggu
			2. Pemeriksaan Instalasi	1 bulan
			3. Pemeriksaan tegangan floating changing pada battery	3 bulan
2	Bagian Sipil	1. Lingkungan sekitar PLTS	1. Pembersihan sampah organik dan non organik	2 kali/minggu
		2. Ruang Sistem control	1. Pembersihan ruangan dari debu dll	2 kali/minggu

5.10 Jaminan Layanan Setelah Penjualan, suku cadang dan perlengkapan

Peralatan dan suku cadang PLTS relatif mudah ditemukan dipasaran dengan berbagai merek dan kualitas yang berbeda-beda. Untuk perencanaan PLTS Bukit Tanduk dipilih peralatan yang berkualitas dan memiliki garansi. PV Modul dipilih tipe monokristal silikon (*Mono-crystalline Silicon*) yang paling tinggi efisiensinya yaitu mencapai 16-25% dan garansi pabrik 20 tahun. Battery dipilih Jenis Valve Regulated Lead Acid (VRLA) dengan garansi 3 tahun. Demikian juga dengan inverter dan peralatan mendapat control garansi 3 tahun.

6.4. Biaya Tetap dan Biaya Variabel

Fix cost merupakan biaya tetap yang harus dikeluarkan pada proses pembangunan PLTS, misalnya biaya investasi. Variable cost merupakan biaya yang harus dikeluarkan setelah PLTS beroperasi, misalnya biaya operasi dan biaya perawatan yang biasa dikenal dengan biaya operational dan maintenance (O & M).

6.5 Estimation of Investment Cost dan O & M

6.5.1. Investasi

Biaya investasi PLTS Bukit Tanduak dengan kapasitas 50 kWp yang diharapkan dapat mengaliri listrik rumah masyarakat dan fasilitas umum menghabiskan biaya sebesar Rp.8.448.942.803,- (delapan milyar empat ratus empat puluh delapan juta Sembilan ratus empat puluh dua ribu delapan ratus tiga rupiah).

Tabel 6.2 Rencana Anggaran Biaya

NO	URAIAN PEKERJAAN	VOLUME	HARGA SATUAN	JUMLAH HARGA	Bobot (%)
KEGIATAN : PLTS KECAMATAN : TIGO LURAH NAGARI : GARABAK DATA JORONG : GARABAK NAGARI : BUKIT TANDUAK					
I.	PEKERJAAN PERSIAPAN				
	1 Pembersihan Lapangan/Lokasi Proyek	400.00 M ²	Rp 8,800.00	Rp 3,520,000.00	0.042%
	2 Pas. Papan Bouwplank	16.00 M ¹	Rp 52,900.00	Rp 846,400.00	0.010%
	3 Penebangan Pohon	15.00 Btg	Rp 50,000.00	Rp 750,000.00	0.009%
	SUB TOTAL I			Rp 5,116,400.00	0.061%
II.	PEKERJAAN TANAH				
	1 Galian Tanah Pondasi	28.16 M ³	Rp 88,000.00	Rp 2,478,080.00	0.030%
	2 Urugan Kembali	22.00 M ³	Rp 29,300.00	Rp 644,600.00	0.008%
	3 Pemadatan Tanah 20 cm / Layer	M ³	Rp 44,000.00	Rp -	0.000%
	4 Urugan Tanah Bawah Lantai	15.00 M ³	Rp 184,800.00	Rp 2,772,000.00	0.033%
	5 Urugan Pasir Bawah Lantai	3.00 M ³	Rp 418,000.00	Rp 1,254,000.00	0.015%
	6 Pembuangan Sisa Galian Jarak 5 Km dr Lokasi	M ³	Rp 50,000.00	Rp -	0.000%
	SUB TOTAL II			Rp 7,148,680.00	0.085%
III.	PEKERJAAN STRUKTUR				
1	PEKERJAAN PONDASI DAN BETON				
	1 Pas. Aanstampang Batu Kali 1 : 4	8.80 M ³	Rp 380,200.00	Rp 3,345,760.00	0.040%
	2 Pas. Pondasi Batu Kali 1 : 4	24.20 M ³	Rp 1,004,900.00	Rp 24,318,580.00	0.290%
	3 Pas. Kolom Pondasi K-225	1.37 M ³	Rp 7,848,900.00	Rp 10,713,748.50	0.128%
	4 Pas. Sloof K-225	2.25 M ³	Rp 4,468,600.00	Rp 10,054,350.00	0.120%
	5 Pas. Balok K-225	1.35 M ³	Rp 9,685,000.00	Rp 13,074,750.00	0.156%
	SUB TOTAL III			Rp 61,507,188.50	0.733%
IV.	PEKERJAAN ARSITEKTUR				
1	PEKERJAAN DINDING				
	1 Pas. Dinding Batu Bata 1 : 2	- M ²	Rp 167,100.00	Rp -	0.000%
	2 Pas. Dinding Batu Bata 1 : 4	134.20 M ²	Rp 145,000.00	Rp 19,459,000.00	0.232%
	3 Plesteran Dinding 1 : 2	- M ²	Rp 74,100.00	Rp -	0.000%
	4 Plesteran Dinding 1 : 4	268.40 M ²	Rp 62,500.00	Rp 16,775,000.00	0.200%
	5 Afwerking Bidang Beton	7.20 M ²	Rp 89,700.00	Rp 645,840.00	0.008%
	SUB TOTAL IV			Rp 36,879,840.00	0.439%
2	PEKERJAAN ATAP / PLAFOND				
	1 Pek. Kayu untuk Kuda-kuda/gording/ikatan angin	2.64 M ²	Rp 4,689,800.00	Rp 12,381,072.00	0.148%
	2 Pas. Atap Zincalum	116 M ²	Rp 131,200.00	Rp 15,219,200.00	0.181%
	3 Pas. Plafond PVC + Rangka Complete	0.00 M ²	Rp 287,400.00	Rp -	0.000%
	4 Pek. Plafon Tripleks + Rangka (60x120)	101.50 M ²	Rp 137,000.00	Rp 13,905,500.00	0.166%
	5 Pek. List Plank papan (3X20)	45.00 M ²	Rp 63,600.00	Rp 2,862,000.00	0.034%
	SUB TOTAL V			Rp 44,367,772.00	0.529%

3	PEKERJAAN LANTAI							
	1 Pas. Lantai Beton 1 : 3 : 5	3.13	M ³	Rp	1,082,200.00	Rp	3,381,875.00	0.940%
	2 Pas. Lantai Keramik 30 x 30 cm	34.60	M ²	Rp	246,800.00	Rp	8,539,280.00	0.102%
	3 Pas. Lantai Granit 60 x 60 cm.	-	M ²	Rp	414,800.00	Rp	-	0.000%
	4 Pek. Rabat beton keliling bangunan	4.68	M'	Rp	1,082,200.00	Rp	5,064,696.00	0.060%
	5 Pek. Sal. Keliling dalam Bangunan	5.46	M'	Rp	1,082,200.00	Rp	5,908,812.00	0.070%
	SUB TOTAL VI					Rp	22,894,663.00	0.273%
4	PEKERJAAN PINTU / JENDELA TYPE KAYU							
	1 Pas. Kusen / Pintu Type	0.81	M ³	Rp	7,722,000.00	Rp	4,710,420.00	0.056%
	2 Pas. Pintu Panel	5.40	M ²	Rp	621,500.00	Rp	3,356,100.00	0.040%
	3 Pas. Pintu Teakwood	-	M ²	Rp	583,300.00	Rp	-	0.000%
	4 Pas. Engsel 4 "	6.00	Bh	Rp	31,900.00	Rp	191,400.00	0.002%
	5 Pas. Kunci 2 Slaag Merk Setara SES	3.00	Set	Rp	244,200.00	Rp	732,600.00	0.009%
	SUB TOTAL VII					Rp	8,990,520.00	0.107%
5	PEKERJAAN PENGECATAN							
	1 Mencat Dinding	268.40	M ²	Rp	39,600.00	Rp	10,628,640.00	0.127%
	2 Mencat Bid Kayu	1.83	M ²	Rp	41,400.00	Rp	75,762.00	0.001%
	SUB TOTAL VI					Rp	10,704,402.00	0.128%
6	PEKERJAAN INSTALASI LISTRIK							
	1 Pas. Box Sekring	1.00		Rp	1,123,800.00	Rp	1,123,800.00	0.013%
	2 Pas. Instalasi Titik lampu	5.00		Rp	252,700.00	Rp	1,263,500.00	0.015%
	3 Pas. Stop Kontak	3.00		Rp	247,200.00	Rp	741,600.00	0.009%
	4 Pas. Saklar tunggal	2.00		Rp	64,100.00	Rp	128,200.00	0.002%
	5 Pas. Saklar Double	2.00		Rp	75,100.00	Rp	150,200.00	0.002%
	6 Pas. Lampu Pijar/XL	7.00		Rp	174,100.00	Rp	1,218,700.00	0.015%
	SUB TOTAL VIII					Rp	4,626,000.00	0.055%
	TOTAL PEKERJAAN SHELTER					Rp	202,235,465.50	2.409%
V	SITE DEVELOPMENT							
1	PEKERJAAN PAGAR							
	PEKERJAAN TANAH							
	1 Galian Tanah Pondasi	54.72	M ³	Rp	88,000.00	Rp	4,815,360.00	0.057%
	2 Galian Tanah Biasa	80.00	M ³	Rp	66,000.00	Rp	5,280,000.00	0.063%
	3 Urugan Tanah	9.00	M ³	Rp	184,800.00	Rp	1,663,200.00	0.020%
	4 Pematatan Tanah 20 cm / Layer	0.00	M ³	Rp	44,000.00	Rp	-	0.000%
	5 Pembuangan tanah sejauh 30 meter	0.00	M ³	Rp	-	Rp	-	0.000%
	SUB TOTAL VIII					Rp	11,758,560.00	0.140%
	PEKERJAAN PONDASI PAGAR							
	1 Pas. Aanstampang Batu Kali 1 : 4	18.24	M ³	Rp	380,200.00	Rp	6,934,848.00	0.083%
	2 Pas. Pondasi Batu Kali 1 : 4	22.50	M ³	Rp	1,004,900.00	Rp	22,610,250.00	0.269%
	3 Pas. Kolom Pondasi K-225 (20X20 CM)	2.24	M ³	Rp	5,562,300.00	Rp	12,459,552.00	0.148%
	4 Plesteran	38.40	M ²	Rp	62,500.00	Rp	2,400,000.00	0.029%
	5 Pagar besi BRC (T=1,20 M)	150.00	M ²	Rp	240,000.00	Rp	36,000,000.00	0.429%
	SUB TOTAL VIII					Rp	80,404,650.00	0.958%
2	PEKERJAAN AKSES ROAD & SAFE GUARD							
	1 Pembersihan Lapangan	600.00	M ²	Rp	8,800.00	Rp	5,280,000.00	0.063%
	2 Galian Tanah	210.00	M ³	Rp	79,200.00	Rp	16,632,000.00	0.198%
	3 Timbunan	0.00	M ³	Rp	184,800.00	Rp	-	0.000%
	4 Timbunan Sirtu	54.00	M ³	Rp	418,000.00	Rp	22,572,000.00	0.269%
	5 Rabat beton 1 : 2 : 3	0.00	M ³	Rp	1,082,200.00	Rp	-	0.000%
	6 Pas. Batu talud	81.58	M ³	Rp	1,004,900.00	Rp	81,974,717.50	0.977%
	SUB TOTAL VIII					Rp	126,458,717.50	1.507%
	TOTAL PEKERJAAN PAGAR					Rp	218,621,927.50	2.605%

TOTAL PEKERJAAN SIPIL (SHELTER + SITE DEVELOPMENT)				Rp	420,857,393.00	5.014%
V.	PEKERJAAN MEKANIKAL ELEKTRIKAL					
1	Photovoltaic System ,by pass Diode & wiring 50 kWp					
	1 Solar Panel @ 200 Wp	252.00	modul	Rp 5,518,000.00	Rp 1,390,536,000.00	16.566%
	2 PV Support Array	1.00	set	Rp 265,068,000.00	Rp 265,068,000.00	3.159%
	3 wiring kit Array	1.00	set	Rp 53,423,000.00	Rp 53,423,000.00	0.636%
	4 Combiner box	1.00	set	Rp 48,000,000.00	Rp 48,000,000.00	0.572%
2	Battery System , VRLA					
	1 Battery ,2 V , @ 1000 Ah	216.00	unit	Rp 13,534,000.00	Rp 2,923,344,000.00	34.828%
	2 Battery Connection Cable	1.00	set	Rp 3,714,000.00	Rp 3,714,000.00	0.044%
	3 Battery Rack	1.00	set	Rp 45,954,000.00	Rp 45,954,000.00	0.547%
	4 Battery Connection Box	1.00	set	Rp 135,159,000.00	Rp 135,159,000.00	1.610%
3	Controller System DC Coupling					
	1 Inverter	1.00	set	Rp 1,051,536,000.00	Rp 1,051,536,000.00	12.528%
	2 Solar Charge Regulator	1.00	set	Rp 480,814,000.00	Rp 480,814,000.00	5.728%
	3 Accessories ontrroller	1.00	set	Rp 5,328,000.00	Rp 5,328,000.00	0.063%
4	Penangkal Petir					
	1 Tower , tree angle 17m , guyed wire	1.00	set	Rp 16,650,000.00	Rp 16,650,000.00	0.198%
	2 Grounding System untuk penangkal petir	1.00	set	Rp 3,265,000.00	Rp 3,265,000.00	0.039%
	3 Sistem monitoring data	1.00	set	Rp 7,183,000.00	Rp 7,183,000.00	0.086%
5	Panel Distribusi , Power Cable & Grounding					
	Distribution board,low voltage ,3 feeder + metering	1.00	set	Rp 292,140,000.00	Rp 292,140,000.00	3.480%
6	Grounding sistem PV Array dan Peralatan					
	Grounding Protection Kit	1.00	set	Rp 32,648,000.00	Rp 32,648,000.00	0.389%
7	Remote Monitoring Sistem					
	Remoter Monitoring Sistem	1.00	set	Rp 36,028,000.00	Rp 36,028,000.00	0.429%
8	Pyranometer					
	Pyranometer	1.00	unit	Rp 38,783,000.00	Rp 38,783,000.00	0.462%
9	Jaringan Distribusi Tegangan Rendah					
	1 Twisted Cable 4 x 70 mm ²	1,700.00	mtr	Rp 115,000.00	Rp 195,500,000.00	2.329%
	2 Kabel type, NFA 2 x 10 mm ² (koneksi lampu jalan)	1,700.00	mtr	Rp 14,000.00	Rp 23,800,000.00	0.284%
	3 Tiang besi Galvanize , 9 meter , daN 100	34.00	buah	Rp 4,115,000.00	Rp 139,910,000.00	1.667%
	4 Asesoris tiang	34.00	set	Rp 1,290,000.00	Rp 43,860,000.00	0.523%
	5 Lampu Jalan set with LED	17.00	set	Rp 2,685,000.00	Rp 45,645,000.00	0.544%
10	Instalasi Rumah Pelanggan					
	1 Kabel Instalasi Rumah	3,000.00	mtr	Rp 18,000.00	Rp 54,000,000.00	0.643%
	2 Energy Limiter , MCB	120.00	set	Rp 1,500,000.00	Rp 180,000,000.00	2.144%
	3 Kabel dari tiang ke rumah, NFA 2 x 10 mm ²	2,400.00	mtr	Rp 14,000.00	Rp 33,600,000.00	0.400%
	4 3 fitting lampu + 1 stop kontak + saklar	600.00	set	Rp 525,000.00	Rp 315,000,000.00	3.753%
	5 Lampu LED Bulb Light	360.00	buah	Rp 92,000.00	Rp 33,120,000.00	0.395%
11	Pekerjaan Lainnya					
	Ongkos Lansir Material	1.00	ls	Rp 78,877.410	Rp 78,877.410.00	0.0940%
SUB TOTAL IX				Rp	7,972,885,410.00	94.99%
TOTAL ME				Rp	7,972,885,410.00	94.986%
TOTAL PEKERJAAN (SIPIL + ME)				Rp	8,393,742,803.00	100.00%

6.5.2. Biaya O & M

Biaya operasional (O) merupakan biaya yang diperlukan untuk pelaksanaan kegiatan pengoperasian PLTS yang terdiri dari:

1. Gaji karyawan
2. Penunjang operasi

Biaya maintenance (M) merupakan biaya yang diperlukan untuk perbaikan dan perawatan PLTS apabila terjadi kerusakan komponen/peralatan PLTS. Biaya tersebut harus dikeluarkan setiap bulan yang didapat dari iuran masyarakat pengguna energi PLTS perbulannya.

Untuk menentukan besar iuran perbulan, dilakukan dengan beberapa asumsi:

1. Investasi PLTS merupakan hibah, yang tidak dituntut bunga dan uang pengembalian.

2. Usia PLTS (t) 20 tahun

3. Biaya maintenance (R) dicadangkan 20% dari biaya investasi (I).

Sehingga didapat persamaan untuk menghitung biaya maintenance (R) perbulan sbb:

$$R = \frac{I}{t \times 12}$$

$$R = \frac{8.400.000.000 \times 0,2}{20 \times 12}$$

$$R = 7.000.000$$

Diperoleh biaya maintenance PLTS perbulan Rp. 7.000.000

Jika gaji karyawan untuk 2 orang sebesar Rp. 1.500.00 perbulan dan biaya operasional Rp.500.000 perbulan, maka diperlukan dana O&M sebesar Rp. 9.000.000 perbulan.

Tabel 6.3 Biaya O & M PLTS Perbulan

Item	Keterangan	Banyak	Harga	Total
A	Biaya Operasional	1	Rp. 500.000	Rp. 500.000
B	Gaji Pegawai	2	Rp. 750.000	Rp. 1.500.000
C	Maintance	1	Rp.9.000.000	Rp. 7.000.000
Jumlah biaya O & M				Rp. 9.000.000

BAB VII FINANCIAL AND ECONOMIC ANALYSIS

7.1 Project Economic Scheme

Pembangunan PLTS memerlukan investasi yang relative besar. Adapun biaya (harga listrik per kWh-nya dihitung berdasarkan biaya awal (*initial cost*) dan biaya operasional (*operational cost*). Komponen biaya awalt erdiri dari: biaya bangunan sipil, biaya fasilitas elektrik dan mekanik serta biaya system pendukung lain. Komponen biaya operasional yaitu: biaya perawatan, biaya penggantian suku cadang, biaya tenaga kerja (operator) serta biaya lain yang digunakan selama pemakaian.

7.2 Financial and Economic Analysis Parameters

Kelayakan ekonomi didefenisikan sebagai kelayakan bagi semua pihak yang memanfaatkan, baik langsung maupun tidak langsung dari suatu pembangunan atau pengembangan PLTS. Dalam kaitannya terhadap analisis ekonomi, manfaat (*benefit*) yang diperoleh semestinya lebih besar jika dibandingkan dengan biaya (*cost*) yang dikeluarkan. Oleh karena itu, perhitungan manfaat merupakan faktor vital dalam memutuskan apakah suatu rencana pembangunan atau pengembangan, dalam hal ini, PLTS tersebut layak dilaksanakan atau tidak.

Finansial dari pembangunan PLTS terdiri atas Construction Cost (Biaya Pembangunan), Land and Replacement Cost (Biaya tanah dan Ganti Rugi), serta Biaya Operasi dan maintenance, sedangkan Pengembalian dari proyek ini diharapkan diperoleh dari Pendapatan langsung yang dalam hal ini berasal dari pendapatan iyuran masyarakat. Pada analisis kelayakan finansial ini dikembangkan skenario pemeriksaan kelayakan sesuai dengan rencana pengembangan skenario yang telah ditentukan sebelumnya. Keputusan untuk melakukan investasi yang menyangkut sejumlah besar dana dilakukan dengan harapan mendapatkan keuntungan dalam jangka panjang seringkali berdampak besar terhadap kelangsungan hidup suatu proyek.

7.3 Financial and Economic Analysis

Analisis keuangan dan ekonomi untuk kelayakan pembangunan PLTS Bukit Tanduak dengan memakai dana hibah MCA-I yang mana parameter ekonominya:

1. Suku bunga tidak diperhitungkan
2. Break event point tidak diperhitungkan
3. Benefit tidak diperhitungkan

Berdasarkan perhitungan biaya O & M diperoleh iuran bulanan masyarakat (P) Bukit Tanduak untuk 120 pelanggan rumah tangga dan 20 pelanggan public adalah sebesar:

$$P = \frac{Rp. 9.000.000}{140}$$

$$P = Rp. 64.285$$

Perbandingan nilai ekonomi menggunakan lampu minyak tanah, genset dan PLTS sebagai sumber energi penerangan secara pendekatan proporsional setara dengan 7 buah lampu (Sub bab 2.3) ditunjukkan pada Tabel 7.1.

Tabel 7.1 Perbandingan nilai ekonomis PLTS, Genset dan Lampu Minyak

No	Paramater	Minyak Tanah	Genset	PLTS
1	Biaya	Rp. 70.000	Rp. 80.000	Rp. 64.285

Dari Tabel 7.1 ditunjukkan bahwa penggunaan PLTS Lebih Ekonomis dibandingkan minyak tanah dan genset.

7.4 Analisis Sensitivitas

Proyek yang diteliti bisa berbentuk proyek raksasa seperti pembangunan proyek listrik tenaga nuklir, sampai dengan proyek sederhana seperti membuka usaha jasa foto copy. Tentu saja semakin besar proyek yang akan dijalankan, semakin luas dampak yang terjadi. Dampak ini bisa berupa dampak ekonomis, bisa juga yang bersifat sosial. Karena itu ada yang melengkapi studi kelayakan ini dengan analisa yang disebut analisa manfaat dan pengorbanan (Cost and Benefit Analysis) termasuk didalamnya semua manfaat dan pengorbanan Social (Social Cost And Social Benefit). Dengan demikian, pada umumnya suatu studi kelayakan proyek akan menyangkut tiga aspek, yaitu:

1. **Manfaat**
ekonomis proyek tersebut bagi proyek itu sendiri (sering juga disebut sebagai manfaat financial). Yang berarti apakah proyek itu dipandang cukup menguntungkan apabila dibandingkan dengan risiko proyek itu.
2. **Manfaat**
ekonomis proyek itu bagi Negara tempat proyek dilaksanakan (sering juga disebut sebagai manfaat ekonomi nasional), yang menunjukkan manfaat proyek tersebut bagi ekonomi makro suatu Negara.
3. **Manfaat**
sosial proyek itu bagi masyarakat sekitar proyek tersebut. Ini merupakan

studi yang relative sulit dilakukan.

Analisis sensitifitas mengacu pada parameter ² seperti ditunjukkan pada Tabel 7.2.

Tabel 7.2. Analisis Sensitifitas

No	Paramater	Minyak Tanah	Genset	PLTS
1	Safety	Tidak	Sedang	Ya
2	Information	Tidak	Tidak	Ya
3	Income generation	Tidak	Tidak	Ya
4	Green	Tidak	Tidak	Ya
5	Healty	Tidak	Sedang	Ya
6	Estetic	Tidak	Tidak	Ya
7	Satisfy	Tidak	Sedang	Ya

BAB VIII

ASPEK LEGALITAS DAN KEBERLANJUTAN

8.1 Aspek Legalitas

¹³ Hukum Perizinan salah satu bentuk norma/kaidah dalam kehidupan suatu bentuk pelaksanaan fungsi pengaturan dan bersifat pengendalian yang dimiliki oleh pemerintah terhadap kegiatan-kegiatan yang dilakukan oleh masyarakat. Hukum yang mengatur hubungan masyarakat dengan Negara dalam hal adanya masyarakat yang memohon izin.

Tujuan Perizinan Adanya suatu kepastian hukum Perlindungan kepentingan umum Pencegahan kerusakan atau pencemaran lingkungan Pemerataan distribusi barang tertentu. Salah satu yang ¹³ paling penting dalam pembentukan sebuah badan usaha adalah perizinan usaha. Izin usaha merupakan bentuk persetujuan atau pemberian izin dari pihak yang berwenang atas penyelenggaraan kegiatan usaha.

Dalam rencana pembangunan ini untuk pengembangan proyek, dokumen dan proses aspek dan perizinan hukum yang dibutuhkan harus dilengkapi. Beberapa dokumen terkait proyek PLTMH yaitu izin operasional, dokumen untuk UKL/UPL atau (AMDAL) dan lisensi lingkungan, rekomendasi untuk penggunaan permukaan air, lisensi IMB dan lainnya.

8.2 Keberlanjutan

Kegiatan pembangunan PLTS banyak melibatkan masyarakat lokal mulai tahap survey, pembangunan, pengoperasian, perawatan dan perbaikan. Pada umumnya PLTS berbasis masyarakat setelah pembangunan diserahkan pengoperasional perawatan dan perbaikan kepada masyarakat pengguna energi listrik. Oleh karena itu masyarakat harus dipersiapkan oleh penggagas, pemerintah dan pihak terkait sebagai tanggung jawab moral terhadap keberlanjutan untuk masa yang lebih lama, mulai dari survey awal hingga pembangunan, agar terjadi pembelajaran ditengah masyarakat tentang teknologi PLTS.

Ada empat aspek penting yang menjadi penentu kesuksesan bagi keberlanjutan pengelolaan PLTS oleh masyarakat di perdesaan, yaitu:

1. Aspek Ekonomi

➤ Pembiayaan

¹⁷ PLTS dalam kaitannya dengan program pembangunan perdesaan dengan pendekatan pemberdayaan masyarakat, perlu mengupayakan munculnya *swadaya*

masyarakat di dalam komponen pembiayaan. Adanya swadaya masyarakat – baik dalam bentuk material, finansial maupun tenaga (gotong royong) – akan menumbuhkan rasa memiliki yang pada akhirnya dapat meningkatkan partisipasi dari masyarakat. Bantuan bersubsidi penuh idealnya hanya digunakan pada kondisi tertentu.

➤ **Pendapatan Iuran Listrik**

Iuran listrik tidak boleh *terlalu rendah*, karena akan merugikan masyarakat sendiri. Ketika instalasi PLTS membutuhkan perawatan dan perbaikan dengan *biaya yang relatif besar*, dikhawatirkan tidak akan tersedia dana yang mencukupi. Iuran listrik harus disesuaikan dengan kondisi perekonomian masyarakat setempat, tetapi dengan memperhitungkan biaya perawatan dan pemeliharaan instalasi PLTS di masa yang akan datang agar pasokan listrik dapat berkelanjutan.

➤ **Kegiatan Usaha Ekonomi Produktif**

Pemanfaatan PLTS untuk kegiatan usaha ekonomi produktif yang digunakan oleh pihak swasta atau masyarakat desa sendiri untuk usaha komersial/bisnis, sangat dianjurkan karena berdasarkan pengalaman cukup *menguntungkan bagi kelangsungan keuangan PLTS*. Dalam hal ini, masyarakat perdesaan perlu dibantu/ difasilitasi untuk mencari peluang penjualan Kelebihan daya listrik maupun pemanfaatan dari PLTS untuk menunjang kegiatan usaha ekonomi produktif.

2. Aspek Teknik

Keberlanjutan PLTS dari aspek teknik menitik beratkan *kelangsungan operasional PLTS dari segi kelayakan teknis*. Walaupun PLTS bukanlah tergolong teknologi yang rumit, akan tetapi membutuhkan perawatan dan pemeliharaan yang khusus agar tetap dapat beroperasi secara layak dalam skala jangka panjang. Berdasarkan pengalaman selama ini, teknologi PLTS sebetulnya relatif mudah dipahami dan dioperasikan oleh masyarakat perdesaan.

Ada dua hal yang mempengaruhi kelayakan teknik dari operasional PLTS, yaitu: teknologi dan standardisasi dan jaminan pemeliharaan.

➤ **Teknologi**

Pekerjaan konstruksi dan pengoperasian PLTS bukanlah pekerjaan yang mudah dan membutuhkan ketrampilan khusus. Kesalahan desain dan

peralatan akan mengancam keberlanjutan PLTS baik secara teknik maupun ekonomi/keuangan. Hal ini dapat terjadi karena kerusakan instalasi PLTS akan membutuhkan biaya perbaikan yang tidak sedikit. Dengan demikian, ketepatan dalam pemilihan teknologi PLTS yang akan dipakai sangat menentukan keberlanjutan operasional teknisnya.

➤ **Standarisasi dan jaminan pemeliharaan**

Peralatan yang dikerjakan dengan adanya standarisasi dan jaminan pemeliharaan tentunya sangat membantu dalam operasional PLTS

3. Aspek Lingkungan

PLTS ditentukan dukungan iradiasi matahari sebagai sumber daya alam yang ada, terutama ketersediaan cahaya matahari sebagai sumber energi bagi PLTS.

➤ **Ketersediaan Sumber daya**

Program PLTS sebaiknya dikaitkan erat dengan kegiatan pencahayaan matahari. Dengan adanya cahaya matahari yang memadai terhadap modul, akan menjamin ketersediaan energi yang selalu mengisi batray sebagai sumber energi primer bagi PLTS

➤ **Pelestarian Sumberdaya Alam**

Berkaitan dengan pengelolaan sumberdaya alam, sebaiknya dilakukan oleh masyarakat itu sendiri dimana mereka dapat secara mandiri menentukan aturan-aturan yang dijadikan semacam acuan atau disebutnya sebagai upaya *self governance* dalam bentuk institusi lokal. Dalam hal ini sebagai pengaturan untuk pemanfaatan bersama, bagi pemenuhan kebutuhan masa sekarang maupun generasi yang akan datang.

4. Aspek Sosial

Social preparation dalam pengembangan program listrik perdesaan menjadi penting mengingat masyarakat memiliki 'kekuatan' yang bila digali dan disalurkan akan menjadi energi yang besar untuk pengentasan kemiskinan. Ada empat hal yang mempengaruhi persiapan sosial dari operasional PLTS, yaitu:

- *Pemanfaatan Listrik dan Manajemen Energi*
- Kepemilikan dan Manajemen
- Dukungan Institusi
- Partisipasi Masyarakat

BAB IX

KESIMPULAN DAN SARAN

9.1 Kesimpulan

Pengembangan PLTS di dusun Bukit Tanduk layak dilakukan jika ditinjau dari aspek legalitas formal, teknis, lingkungan, sosial dan ekonomis karena alasan sebagai berikut:

1. Masih jauhnya dari jangkauan jaringan listrik PLN, sehingga rendahnya harapan masyarakat dapat dialiri oleh listrik PLN dalam jangka 5 tahun ke depan.
2. Tingginya harapan masyarakat untuk segera dialiri listrik, karena keberadaan listrik secara tidak langsung dapat meningkatkan ilmu pengetahuan, kepekaan sosial dan ekonomi melalui media informasi seperti televisi, internet dsb.
3. Kebutuhan energi listrik masyarakat berkisar 240,41 kWh perhari atau 43,77 kW, sehingga diperlukan pembangunan PLTS dengan kapasitas 50 kWp.
4. Untuk keberlanjutan operasi PLTS, maka diperlukan manajemen sistem pengelolaan yang professional dan kesadaran masyarakat untuk memelihara dan membayar iyuran perbulan sebesar Rp. 64.285 per bulan.

9.2 Saran

1. Untuk menjadikan proyek PLTS berdampak pada ekonomi masyarakat yang berkelanjutan perlu diperhatikan faktor-faktor berikut :
 - a. Pemberdayaan masyarakat setempat beserta aparat terkait sejak awal pembangunan dalam bentuk transfer teknologi dan pelatihan dari institusi terkait.
 - b. Memberikan pengelolaan dan perawatan melalui badan usaha koperasi, diharapkan masyarakat setempat memiliki rasa kepedulian yang tinggi terhadap PLTS.
2. Pada suatu waktu ketika aliran listrik dari PLN masuk, maka di berlakukan sistem *on grid*, agar aset yang sudah ada tetap berdaya guna dan bernilai produktif dengan menjual energi ke PLN.

DAFTAR PUSTAKA

1. M. A. Hossain, M. S. Hassan, M. A. Mottalib, and S. Ahmmed, "Technical and Economic Feasibility of Solar Pump Irrigations for Eco-friendly Environment," *Procedia Eng.*, vol. 105, pp. 670–678, Jan. 2015.
2. M. Ashiquzzaman, N. Afroze, M. Javed Hossain, U. Zobayer, and M. Mottaleb Hossain, "Cost Effective Solar Charge Controller Using Microcontroller," *Can. J. Electr. Electron. Eng.*, vol. 2, no. 12, Dec. 2011.
3. Kabupaten Solok dalam Angka tahun 2015
4. Halim, L., & Naa, C. F. (2016). Sistem Pendayaan Energi Listrik pada Rumah Kaca dengan Menggunakan Pembangkit Listrik Tenaga Surya. LPPM UNPAR.
5. M. Fortunato, Giustiniani, A., Petrone, G., Spagnuolo, G., & Vitelli, M. (2008). Maximum power point tracking in a onecycle-controlled single-stage photovoltaic inverter. *IEEE Trans. Ind. Electron*, 55(7), 2684–2693.
6. S. B. Kjær. (2005). Design and Control of an Inverter for Photovoltaic Applications.
7. Shimizu, T., Hashimoto, O., & Kimura, G. (2003). A novel high-performance utilityinteractive photovoltaic inverter system. *IEEE Trans. Power Electron.*, 18(2), 704–711.

4.Buku_Laporan_Pnelitian_PLTS_Bukit_Tanduak.pdf

ORIGINALITY REPORT

36%

SIMILARITY INDEX

36%

INTERNET SOURCES

5%

PUBLICATIONS

%

STUDENT PAPERS

PRIMARY SOURCES

1	123dok.com Internet Source	6%
2	www.scribd.com Internet Source	4%
3	id.scribd.com Internet Source	4%
4	text-id.123dok.com Internet Source	3%
5	www.leonics.com Internet Source	2%
6	pt.scribd.com Internet Source	2%
7	issuu.com Internet Source	1%
8	vdocuments.mx Internet Source	1%
9	stud.epsilon.slu.se Internet Source	1%

10	doku.pub Internet Source	1 %
11	gadangdirantau.com Internet Source	1 %
12	cvaristonkupang.com Internet Source	1 %
13	pt.slideshare.net Internet Source	1 %
14	repository.its.ac.id Internet Source	1 %
15	core.ac.uk Internet Source	1 %
16	es.scribd.com Internet Source	<1 %
17	idoc.pub Internet Source	<1 %
18	docplayer.info Internet Source	<1 %
19	ukipaulus.ac.id Internet Source	<1 %
20	eprints.undip.ac.id Internet Source	<1 %
21	publikasiilmiah.umsu.ac.id Internet Source	<1 %

22	bappeda.bantulkab.go.id Internet Source	<1 %
23	repo.bunghatta.ac.id Internet Source	<1 %
24	fr.scribd.com Internet Source	<1 %
25	jurnal.unissula.ac.id Internet Source	<1 %
26	mas-ndaru.blogspot.com Internet Source	<1 %
27	www.khaddavi.net Internet Source	<1 %
28	repository.uhamka.ac.id Internet Source	<1 %
29	repository.unri.ac.id Internet Source	<1 %
30	etnobudaya.net Internet Source	<1 %
31	repository.uinjkt.ac.id Internet Source	<1 %
32	semuatentangprovinsi.blogspot.com Internet Source	<1 %
33	id.123dok.com Internet Source	<1 %

34	adoc.pub Internet Source	<1 %
35	teknikece.com Internet Source	<1 %
36	www.bto-sumbar.com Internet Source	<1 %
37	nanopdf.com Internet Source	<1 %
38	www.myjurnal.my Internet Source	<1 %
39	digilib.iain-palangkaraya.ac.id Internet Source	<1 %
40	ppid.klatenkab.go.id Internet Source	<1 %
41	repositori.uin-alauddin.ac.id Internet Source	<1 %
42	indonesia-jalan.blogspot.com Internet Source	<1 %
43	moam.info Internet Source	<1 %
44	widuri.raharja.info Internet Source	<1 %
45	dokumen.tips Internet Source	<1 %

46	id.wikipedia.org Internet Source	<1 %
47	repository.akbiddharmapraja.ac.id Internet Source	<1 %
48	repository.unair.ac.id Internet Source	<1 %
49	Repository.Unej.Ac.Id Internet Source	<1 %
50	agenfrozenfood.co.id Internet Source	<1 %
51	documents.mx Internet Source	<1 %
52	ejournal.stikestelogorejo.ac.id Internet Source	<1 %
53	journal.upp.ac.id Internet Source	<1 %
54	qdoc.tips Internet Source	<1 %
55	scholar.unand.ac.id Internet Source	<1 %
56	vdocuments.site Internet Source	<1 %
57	zifaengineering.co.id Internet Source	<1 %

58	media.neliti.com Internet Source	<1 %
59	mgmpbigssmpwilayahtengahsitubondo.wordpress.com Internet Source	<1 %
60	repository.ub.ac.id Internet Source	<1 %
61	repository.ut.ac.id Internet Source	<1 %
62	www.dpr.go.id Internet Source	<1 %
63	iskandarlbs.files.wordpress.com Internet Source	<1 %
64	udai08.blogspot.com Internet Source	<1 %

Exclude quotes On

Exclude matches Off

Exclude bibliography On